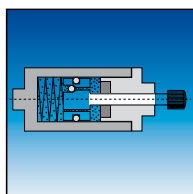
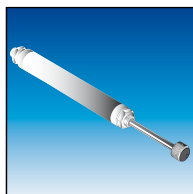


Amortisseurs hydrauliques



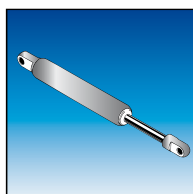
**Aperçu
Principe de fonctionnement**

**à partir de la page
03.003.00**



**Amortisseurs de fin de course
simples et doubles**

**à partir de la page
03.009.00**



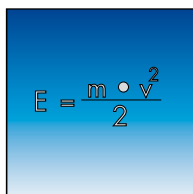
**Amortisseurs en
montage fixe**

**à partir de la page
03.027.00**



Amortisseurs radiaux

**à partir de la page
03.035.00**



**Exemple de calcul
Choix de l'amortisseur**

**à partir de la page
03.065.00**

Notes

actualisé en février 2018

Amortisseurs DICTATOR

Types et fonctionnement

DICTATOR offre quatre types d'amortisseurs différents :

1) Amortisseurs de fin de course EDH et ZDH

Amortisseurs de fin de course amortissent le mouvement justement avant d'arriver à la fin de la course, p.ex. avec des portes coulissantes avant la position OUVERTE ou FERMÉE. Des longueurs de course suffisantes réalisent la distance de sécurité. Les amortisseurs de fin de course sont réglables.

2) Amortisseurs en montage fixe

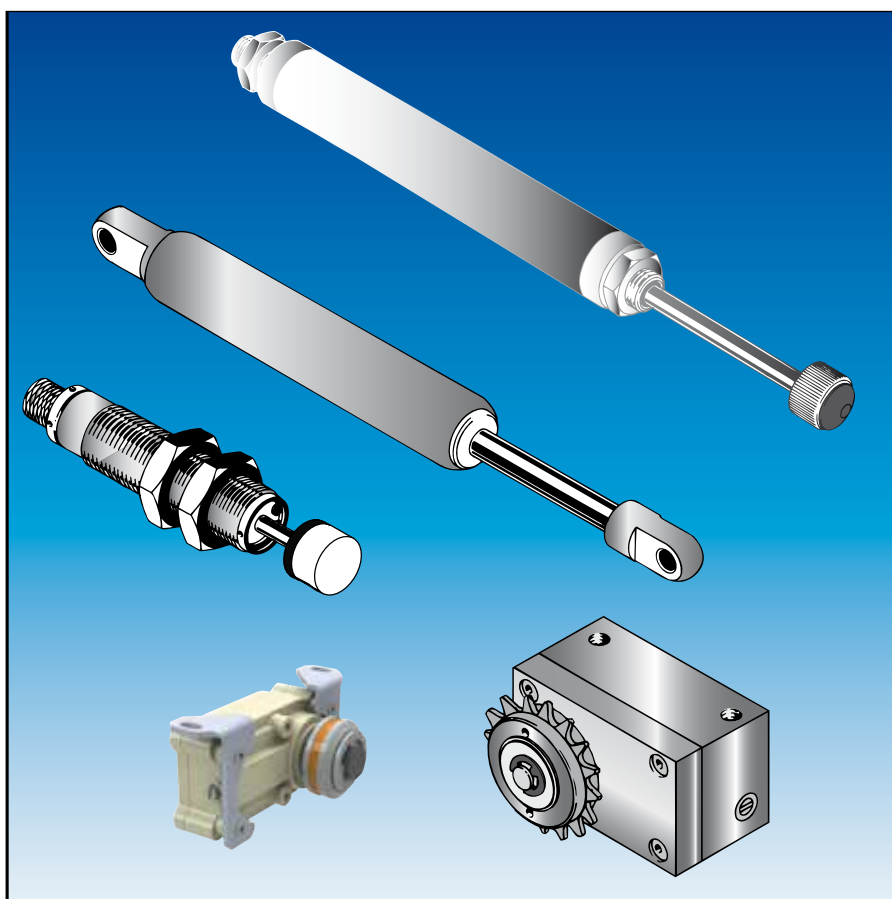
Les amortisseurs en montage fixe sont reliés fixement avec l'objet à freiner (p.ex. une trappe) et ainsi garantissent un mouvement amorti sur toute la distance. Ils sont disponibles avec régulation présélectionnée ou bien ajustable.

3) Amortisseurs de grande capacité

Ce type d'amortisseur ralentit des grandes masses sur des distances très courtes. On les utilise surtout dans la construction de machines et d'appareils.

4) Amortisseurs radiaux

Ces amortisseurs garantissent le contrôle de vitesse continu de grandes masses sur des longues distances (p.ex. des portes coulissantes).



Aperçu

Types d'amortisseurs	linéaire et radial
Amortissement	hydraulique
Milieu d'amortissement	huile hydraulique, biologique, silicone
Programme	standard et fabrication spéciale (aussi de pièces uniques)

Principe de fonctionnement

Précisions essentielles

A peu près dans tous les déroulements d'entreprise et dans beaucoup de domaines de la vie quotidienne, il faut remuer des masses, portes ou portails, convoyeurs ou pièces mécaniques. Ça crée des grandes énergies cinétiques. Si l'énergie obtenue n'est pas contrôlée, il peut résulter des accidents hormis des détériorations des machines ou des mécanismes.

Les amortisseurs Dictator fonctionnent sur le principe de la transformation de l'énergie cinétique en d'énergie thermique. L'énergie de la masse est reçue sur la tige de piston ou la roue motrice et répartie sur l'amortisseur. A l'intérieur le piston ou la pompe à engrenages déplace l'huile à travers un ou plusieurs orifices d'étranglement. Avec la plupart des amortisseurs le ou les orifices sont réglables et ainsi est réalisée l'adaptation optimale aux exigences .

Comme suit nous exposons les principes de fonctionnement des types d'amortisseurs différentes et pour quelle application on devrait les utiliser.

Rayon d'action

Les amortisseurs de fin de course Dictator, on les utilise partout où il faut freiner des objets en mouvement rotatif ou coulissant

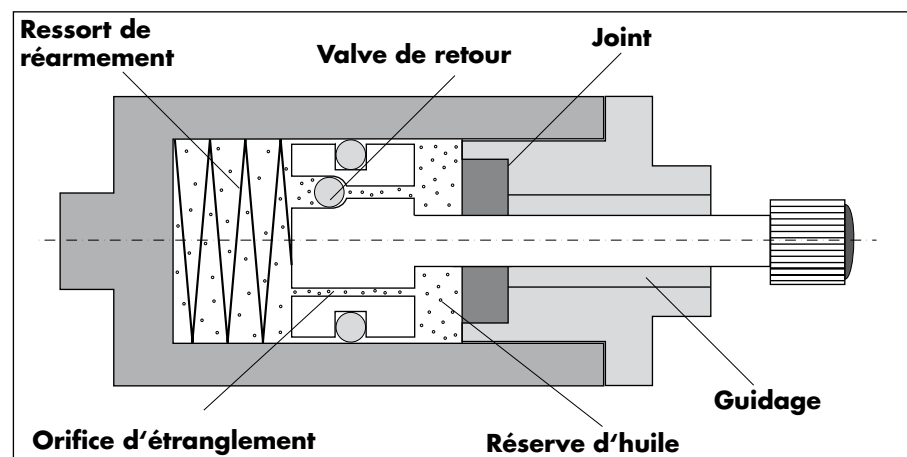
- quand la distance est trop grande pour amortir sur toute la distance.
- quand l'objet doit mouvoirse sur la plupart de la distance librement (p.ex. aussi vite que possible).
- à cause d'espace.

Ils disposent de courses relativement longues garantissant des distances de sécurité suffisantes (pour protéger contre des dangers de coincement et de contusion).

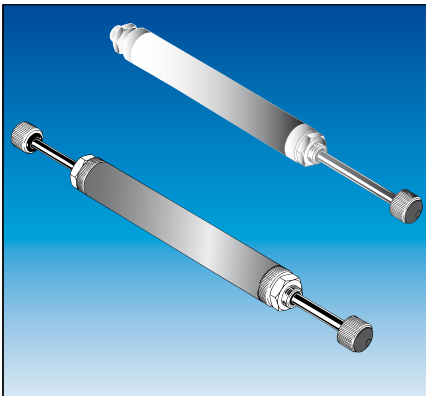
Vous trouverez des exemples concrets dans notre prospectus d'aperçu.

Principe de fonctionnement d'un amortisseur de fin de course

Principe de fonctionnement



Les amortisseurs hydrauliques de fin de course sont l'alternative indispensable aux ressorts (ressorts spiral, butoirs en caoutchouc), parce que les ressorts n'absorbent pas l'énergie. Ils réduisent l'impact, mais ils ne peuvent ni régler ni freiner l'énergie cinétique. Des amortisseurs hydrauliques de fin de course par contre contrôlent le ralentissement de masses mouvantes jusqu'à l'arrêt. Le mouvement de la masse heurtante est répartie par la tige à l'amortisseur. L'entrée de la tige est amortie continuellement en pressant l'huile par un ou plusieurs orifices d'étranglement du piston dans la réserve. De là



Principe de fonctionnement d'amortisseurs de fin de course - suite

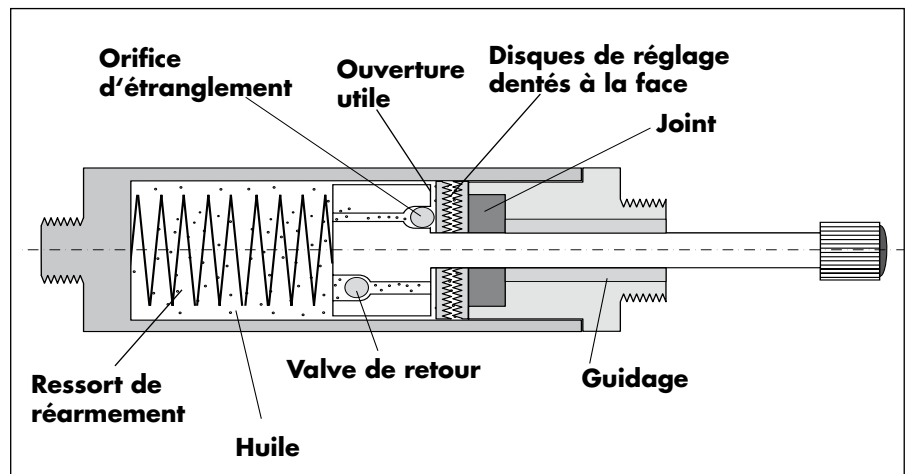
L'huile rentre par la valve de retour intégrée quand la tige sort dans la position d'origine.

Le diamètre de l'orifice d'étranglement dans le piston des amortisseurs de fin de course est réglable.

Il y a **deux types différentes de réglage** :

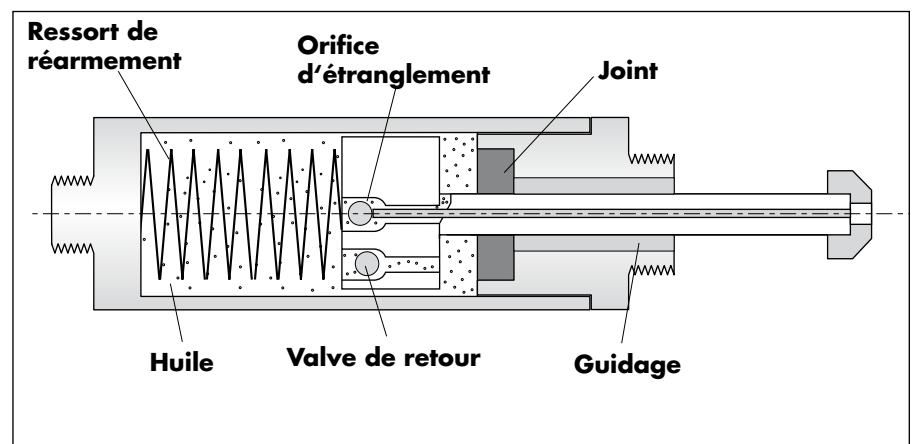
- réglage à dents
- réglage à aiguille

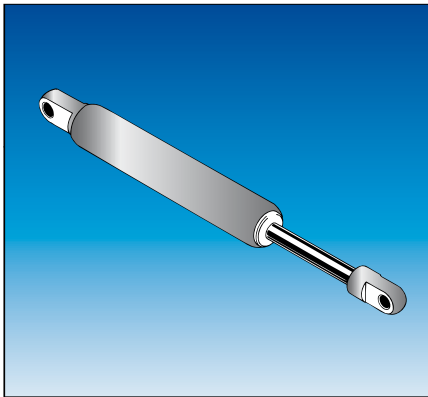
Avec la plupart des amortisseurs on utilise le réglage à dents. Là il faut enclencher deux disques dentés à la face pour ajuster le perçage de passage.



Avec le réglage à dents on ajuste l'orifice d'étranglement dans le piston par une vis d'ajustage dans la tige. Ça permet un réglage très exacte. La tige d'ajustage change la position de la boule dans l'orifice d'étranglement : le plus elle est à l'arrière, le plus d'huile peut passer, ça veut dire le plus faible est l'amortissement.

Cette sorte de réglage n'est possible qu'avec les amortisseurs du type EDH 28 et ZDH 28, parce que la tige avec la perçage n'est pas aussi résistant au flambage que la tige pleine.





Fonctionnement des amortisseurs en montage fixe

On utilise les **amortisseurs en montage fixe DICTATOR**

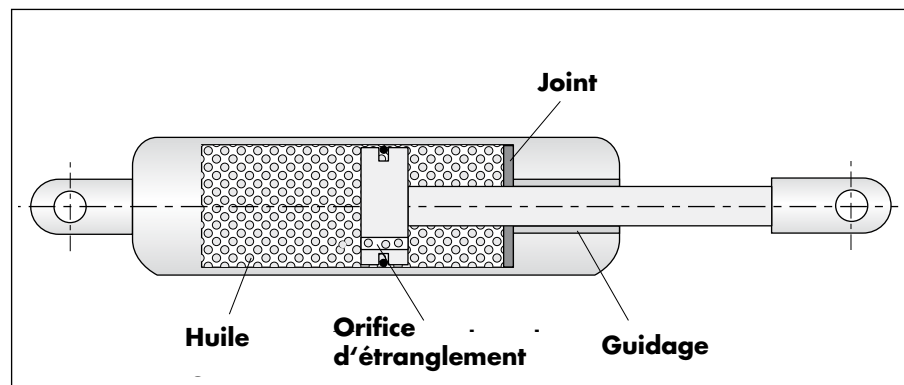
- quand l'amortissement doit être assez régulier sur toute la course
- quand le risque d'un accident avec un mouvement pas amorti serait trop grand (p.ex. avec des trappes d'accès)

Les amortisseurs de montage fixe sont utilisés comme les ressorts à gaz. Mais contrairement au ressort à gaz, qui aide p.ex. à lever qc., un amortisseur en montage fixe amortit un mouvement (p.ex. empêche qu'une trappe s'ouvre trop rapidement). Vous trouverez des exemples concrets dans notre prospectus d'aperçu.

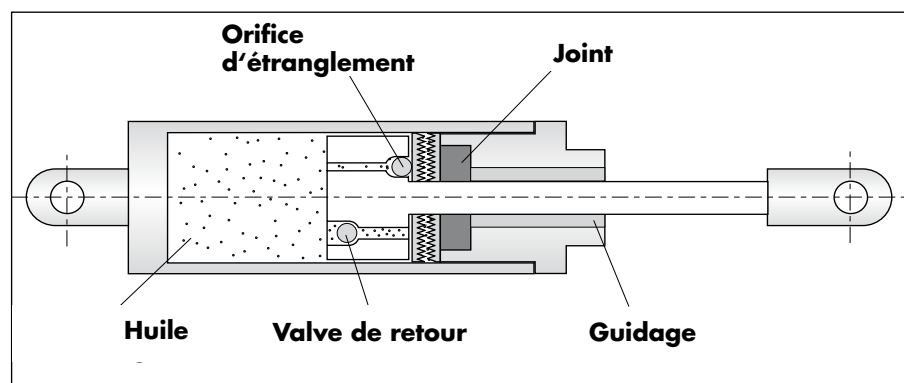
Principe de fonctionnement d'un amortisseur en montage fixe

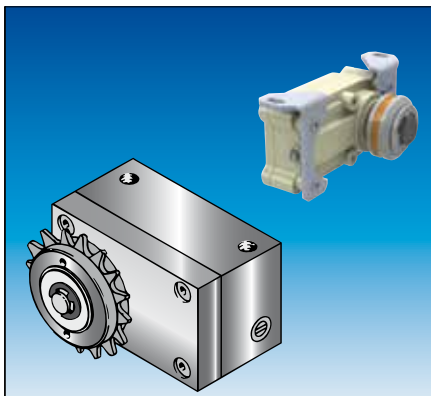
Les amortisseurs en montage fixe sont presque toujours **fabriqués spécialement**, parce qu'ils sont joints fixement aux objets à amortir. Nous les fournissons avec ou sans réglage d'amortissement. Les amortisseurs avec le réglage fixé en fabrication (ÖD) sont appliqués dans des utilisations constantes (p.ex. amortir une trappe dans une machine en série) ou quand tous les détails pour déterminer la force d'amortissement sont connus. Les amortisseurs sans réglage sont meilleur marché que ceux avec réglage (ÖDR).

Pour déterminer l'amortissement nécessaire des **amortisseurs en montage fixe sans réglage** il nous faut la masse à freiner et la vitesse. Ces facteurs déterminent le diamètre d'orifice d'étranglement. Notre service technique vous aidera volontiers à calculer l'amortisseur approprié. Il nous faut que les données demandées dans notre questionnaire à la fin de ce chapitre (page 03.068.00 sqq.).



Les **amortisseurs en montage fixe avec réglage** utilisent le réglage à dents des amortisseurs de fin de course. On adapte l'amortissement en tirant et tournant la tige.





Fonctionnement d'un amortisseur radial

Les **amortisseurs radiaux DICTATOR** servent à contrôler continuellement la vitesse de grandes masses sur distances longues. Le mouvement est amorti sur toute la distance. On les utilise surtout avec les portes coulissantes.

Il y a plusieurs possibilités pour transmettre la force à amortir à l'amortisseur radial : par chaîne ou câble tendu, par chaîne, câble ou courroie dentée rotative, par crémaillère ou par roue de friction directement à l'amortisseur radial.

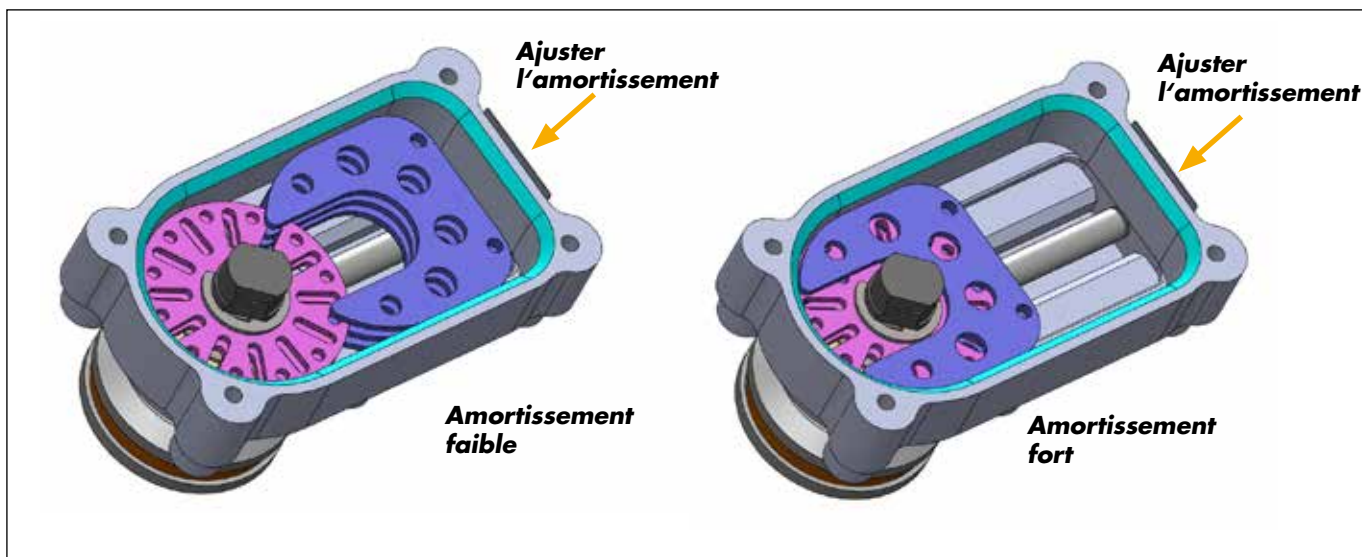
Nous fournissons deux exécutions de base différentes : en matière synthétique et en aluminium (pour des grandes masses et sur des portes coulissantes coupe-feu).

Vous trouverez des exemples concrets dans notre prospectus d'aperçu.

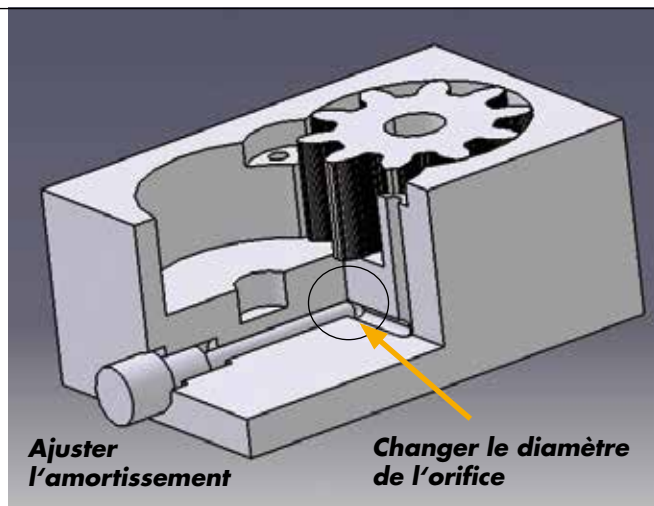
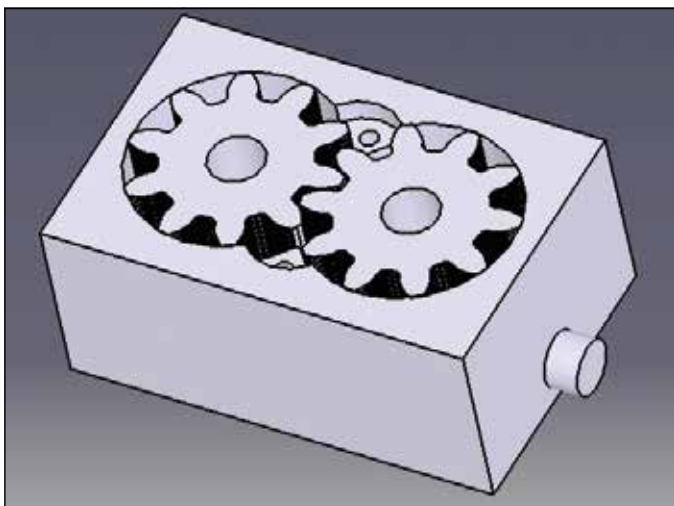
Principe de fonctionnement d'un amortisseur radial

La force d'amortissement se règle sans intervalles.

En cas des **amortisseurs radiaux à lamelles LD** la force de l'amortissement est déterminée par combien les lamelles mobiles s'engrènent dans les lamelles fixées sur l'axe de l'amortisseur. Plus qu'elles s'engrènent, plus fort sera l'amortissement.



L'ajustage des amortisseurs type **RD 240/241** se fait par une vis sur le côté du boîtier en aluminium.



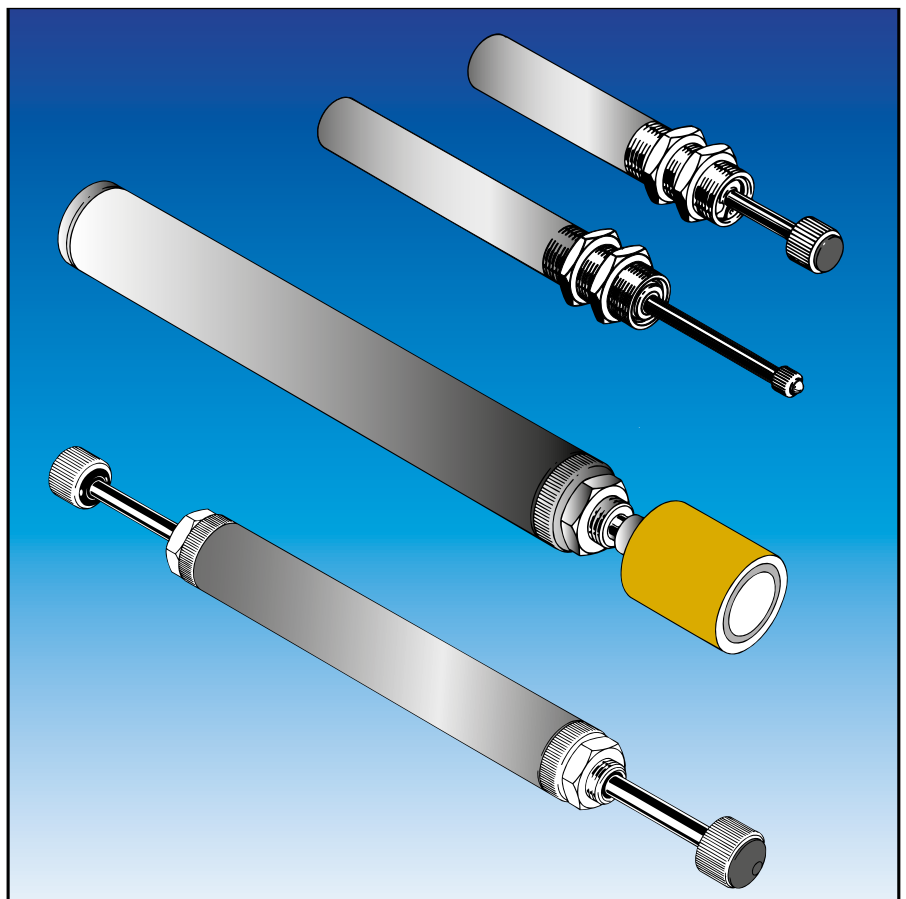
Amortisseurs DICTATOR de fin de course

Les amortisseurs de fin de course DICTATOR s'utilisent partout où il faut amortir des mouvements pivotants ou coulissants. Les courses relativement longues garantissent des zones de sécurité suffisantes. Il y a des modèles avec une tige (EDH) ou avec une tige sur les deux côtés (ZDH).

Les dimensions les plus courantes sont en stock. Mais nous fabriquons aussi des amortisseurs particularisés, comme les amortisseurs en montage fixe et les ressorts à gaz (voir chapitre Ressorts à gaz), selon les exigences de l'application, également à l'unité.

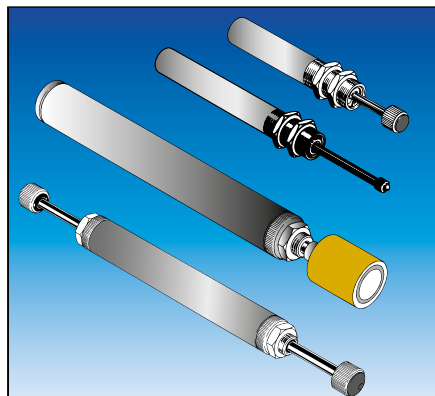
Le gamme de production DICTATOR est assez large et offre des solutions pour une grande variété d'utilisations. Les caractéristiques les plus importantes des amortisseurs de fin de course DICTATOR sont :

- beaucoup de diamètres différentes
- course dépend de l'utilisation
- différents attelages pour la tige
- modes différents de réarmement
- possibilités différentes de fixation
- tous réglables
- avec ou sans soupape de sûreté
- quelquesuns avec certificat pour portes coupe-feu



Données techniques

Diamètre de la tige	4, 6, 8.5, 10, 12, 25 mm (en standard)
Diamètre du cylindre	14, 20, 28, 35, 69 mm (en standard)
Matériel de la tige	chromée dure, AISI 304, AISI 316
Matériel du cylindre	tube d'acier zingué, niquelé, peint, AISI 304, AISI 316, aluminium
Courses	de 20 mm à 1000 mm
Fluide d'amortissement	huile hydraulique, biologique (sur demande aussi avec autorisation FDA)
Forces d'amortissement	jusqu'à 12.000 N



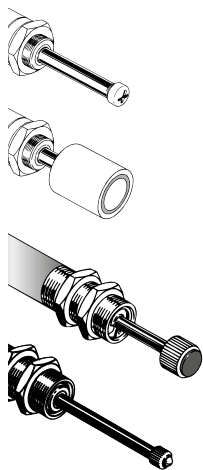
Variables des amortisseurs de fin de course

Presque tous les amortisseurs standard de DICTATOR peuvent être fabriqués aussi en modifiant les données techniques du catalogue DICTATOR. Normalement que les diamètres de la tige et du cylindre restent fixes.

En plus des dimensions on peut modifier les données suivantes : matériel / présentation, caractéristique d'amortissement, attelages, fixation, fluides d'amortissement.

Ces données des diamètres décrits sur les pages suivantes on peut adapter aux exigences spéciales. Demandez notre **service technique**.

Attelages



La plupart des amortisseurs ont une **butée en caoutchouc (PF)** sur la tige.

Les amortisseurs utilisés en cas où il existe la possibilité que le ressort de réarmement recouvre p.ex. la porte (parce qu'elle bouge très facilement) sont fournis d'un **aimant (M)** sur la tige. L'aimant colle tant à l'objet à freiner que l'objet à freiner a sorti en s'éloignant toute la tige. En plus des aimants standard ils existent des dimensions/adhérences spéciales et l'**aimant Neodym**. Celui-ci est une alternative très bon marché, mais ne peut pas être utilisé quand les températures dépassent 80 °C. Les aimants standard tolèrent des températures jusqu'à 120 °C. En plus l'aimant Neodyn a une réflexion magnétique supérieure, ce qui défend de l'utiliser dans des zones sensibles.

Une autre variante est la **butée à bille**. Elle est recommandée en cas des mouvements rotatifs, des forces pas exactement axiales.

Les amortisseurs peuvent être fabriqués aussi avec des **filetages particuliers** (filetages mâles ou taraudages) **sur le cylindre ou la tige**. Ainsi il ne pose aucun problème si l'on veut utiliser d'autres butées ou attelages.

Fixation

Pour une fixation simple les cylindres les **amortisseurs de fin de course** normalement sont pourvus d'un filetage au devant du cylindre, d'autres aussi d'un filetage au bout arrière du cylindre. En plus il est possible de fabriquer les amortisseurs avec un filetage directement sur le cylindre, sur toute la longueur ou seulement en partie.

Nous fournissons des accessoires pour l'attelage pour les amortisseurs de la série EDH 28 et ZDH 28 (voir page 03.026.00).

Réarmement de la tige

Chez les amortisseurs de fin de course il faut réarmer la tige après chaque amortissement pour assurer le freinage pour la prochaine fois. Normalement cela est réalisé avec un **ressort intégré (RF)** dans le cylindre. Ce ressort est comprimé lorsque la tige entre dans le cylindre et sort automatiquement la tige quand l'objet à amortir s'éloigne.

La deuxième possibilité standard chez les amortisseurs EDH est un **aimant permanent** au bout de la tige. Le pendant à la porte fait un plat en fer ou une contre-plaque (art. no. 040025).

Sur demande, il y a aussi les possibilités suivantes :

- ressort extérieur (réduit la longueur totale nécessaire)
- azote (si l'amortissement doit être le plus linéaire possible)

Chez les **amortisseurs doubles ZDH** il y a les alternatives suivantes :

- ressorts intégrés pour les deux tiges (**ZDH a**)
- ressort intégré pour une tige (côté A), l'autre tige est sortie par la tige entrante de la côté A (**ZDH aeg**)
- sans ressorts intégrés : les tiges se sortent mutuellement (**ZDH bg**)

Variables d'amortisseurs de fin de course /cont.

Réglage d'amortissement

La force d'amortissement des amortisseurs de fin de course DICTATOR peut être réglée **continuellement**. Selon application /exigences on peut choisir un amortisseur avec **réglage NR** (à aiguille) par une vis au bout de la tige ou **réglage ZR** (aux dents) en tirant la tige complètement et en la tournant. Avec le réglage ZR il n'est pas possible que le réglage se déplace automatiquement, parce que pour le réglage il faut joindre sur le piston deux disques de réglage dentés à la face en tirant la tige.

Le réglage NR permet d'ajuster l'amortissement très précisément. Il est presque impossible de déplacer le réglage accidentellement. Il est possible qu'avec les amortisseurs de la série EDH 28 et ZDH 28. Il ne faut pas utiliser avec des amortisseurs pour grandes charges (pour causes de la stabilité).

Modes d'amortissement

Selon l'application les amortisseurs ont besoin de différents modes d'amortissement. Il y en a trois variantes :

- constant (**k**) : amortissement linéaire sur toute la course
- progressiv (**p**) : réception en douceur et amortissement progressif
- **ABS** : Après un choc primaire trop fort le valve de surcharge dans le piston ouvre et ainsi prévient le blocage. Sinon la tige est en danger de se déformer.

Instructions de sécurité

Les amortisseurs linéaires doivent être montés de façon que la charge soit réceptionnée axialement sur la tige de piston. Ainsi on évite des forces latérales que pourraient détériorer l'amortisseur.

Il est recommandé de protéger la tige de piston contre la poussière, peinture etc., comme cela pourrait résulter dans une fuite de l'huile ou une détérioration de l'amortisseur.

Il faut bien fixer l'amortisseur et contrôler une usure éventuelle (fuite d'huile). Si non, il y a le danger d'un mal fonctionnement. Il est interdit de les détruire ou bien ouvrir en raison des dangers résultants de la pression élevée de l'huile ou du gaz.

Précisions pour calculer

A partir de la page 03.071.00 vous trouvez des précisions pour choisir l'amortisseur correcte et des formules pour calculer la force d'amortissement. Le facteur de correction dont vous aurez besoin vous trouvez aux les pages suivantes.

Si vous nous envoyez les pages 03.066.00 et 03.067.00 remplies, nous volontièrement calculerons et déciderons l'amortisseur approprié.

Aperçu d'amortisseurs de fin de course

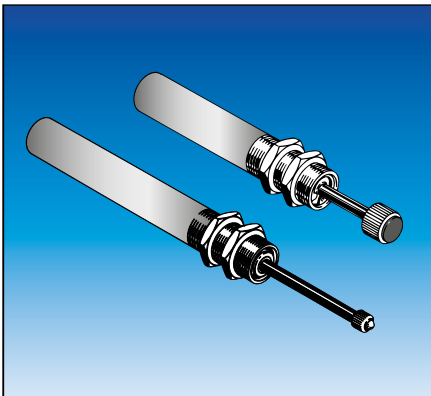
Amortisseurs de fin de course

	Série					
	4	6	8,5	10	12	25
ø tige [mm]	4	6	8,5	10	12	25
ø cylindre [mm]	14	20	28	28	35	69
Course max. [mm]	50	75	120	200	500	1000
Force d'amortissement maxi [N] <i>(le plus court la course le plus fort l'amortissement)</i>	1750	3100	5200	5200	17500	22000
Mode de réglage	ZR	ZR	NR, ZR	ZR	ZR	Z
Type d'amortisseur - simple (EDH) - double (ZDH)	x	x	x x	x x	x o	x
Attelage tige - amortisseur EDH - amortisseur ZDH	PF, K, M	PF, K, M	PF, M PF	PF, M PF	PF, M	pointe
Réarmement de la tige - amortisseur EDH - amortisseur ZDH <i>(réalisations spéciales sur demande)</i>	RF, M	RF, M	RF, M a, aeg bg	RF, M a, aeg bg	RF, M a, aeg bg	RF
Amortissement	k, ABS	k, ABS	k, p ABS	k, p ABS	k, p ABS	k, p
Matériel de la tige - chromée dure - AISI 304 - AISI 316	x o o	x o o	x x o	x x o	x o o	x o o
Matériel cylindre - acier niquelée - acier zinguée - acier revêtue par poudre - AISI 304 - AISI 316	x o o o	x o o o	o x o x o	o x o x o	o x o o o	x o o o o
Plage de température 0° à +60 °C à +80 °C à -30 °C	x o o	x o o	x o o	x o o	x o o	x o o
Fluide d'amortissement - huile hydraulique - huile biologique - huile silicone	x o o	x o o	x o o	x o o	x o o	x o o

Légende :

ZR	réglage à dents
NR	réglage à aiguille
PF	butée en caoutchouc
K	butée à bille
M	aimant permanent
RF	ressort de réarmement
a	sortant automatiquement
aeg	côté A sortant automatiquement
bg	côté B sortie par côté A
	côtés A et B se sortent mutuellement
k	amortissement constant
p	amortissement progressif
ABS	valve de surcharge
x	standard
o	sur demande

Pour explications voir les pages précédentes.



Amortisseurs de fin de course EDH 14 pour masses à amortir jusqu'à 100 kg

La série EDH 14 est la série standard la plus petite des amortisseurs de fin de course. Les tiges de diamètre de 4 mm peuvent amortir avec les courses correspondantes des masses jusqu'à 100 kg.

En tournant la tige on peut régler continuellement la force d'amortissement.

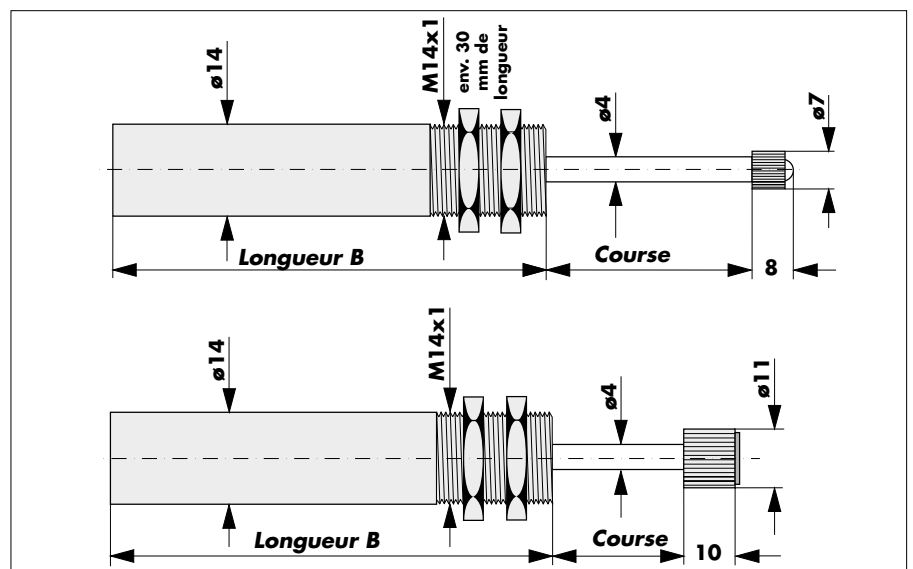
Nous fournissons les amortisseurs EDH 14 sans ou avec soupape de surcharge (ABS).

Les amortisseurs des séries EDH 14 et 20 s'utilisent avec des appareils de manipulations à distance, des robots petits, des tourniquets et pour freiner des mouvements tournants.

Données techniques

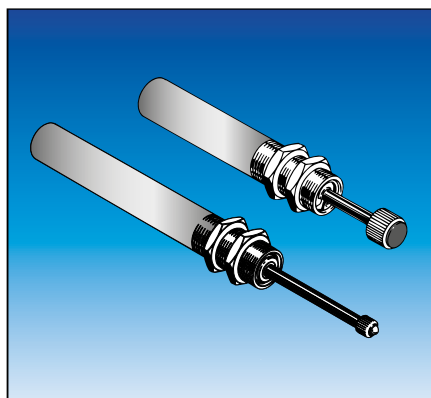
Présentation	nickelée, tige chromée dur
Réglage	extraire et tourner la tige
Modes d'amortissement	constant, ABS
Attelages de la tige	butée en caoutchouc, butée à bille
Fixation	filetage mâle sur le cylindre avec 2 écrous
Vitesse d'impact	0,1 à 0,9 m/s
Facteur de correction (p. 03.072.00)	$f_k = 2,0$
Force de réarmement (ressort intérieur)	30 N
Energie par course	maxi 16 Nm
Ø tige / Ø cylindre	4 mm / 14 mm
Course	maxi 50 mm
Courses par minute	maximum 10
Plage de températures	0° à 60 °C (sur demande : -30 °C, +80 °C)

Dimensions



Références des types standard

Référence avec ABS	Référence sans ABS	Référence avec ABS	Référence sans ABS	Course [mm]	Masse à amortir max. [kg]	Force d'amortissement max. [N]	Longueur B [mm]
201923	201823	201920	201820	20	100	1750	87
201924	201824	201921	201821	35	75	900	102
201925	201825	201922	201822	50	50	700	117



Amortisseurs de fin de course EDH 20 pour masses à amortir jusqu'à 250 kg

La série EDH 20 est techniquement plus ou moins conforme à la série EDH 14. Le diamètre plus grand de la tige de 6 mm permet d'amortir des masses jusqu'à 250 kg (le plus long la course le plus petit la masse à amortir permise, voir l'aperçu en-bas).

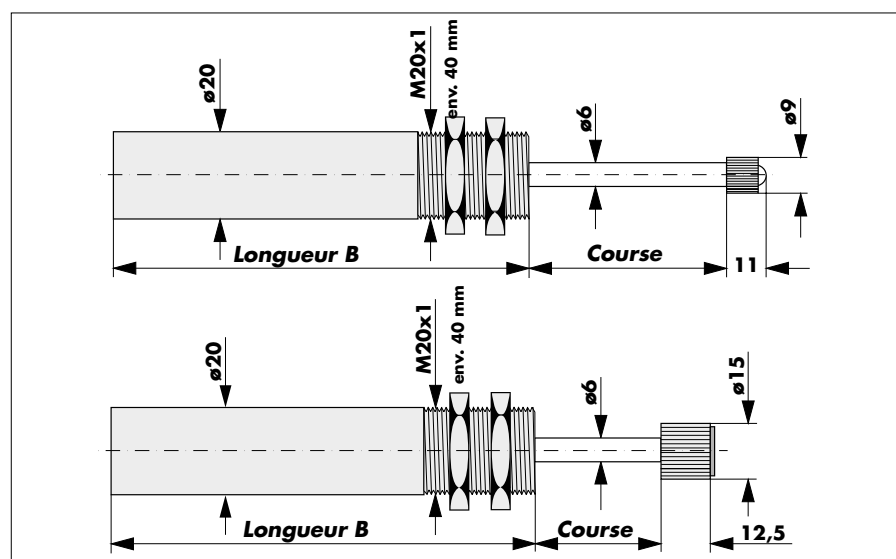
En tournant la tige on peut régler continuellement la force d'amortissement.

Nous fournissons les amortisseurs EDH 14 sans ou avec soupape de surcharge (ABS). Le soupape de surcharge dans le piston ouvre lors d'un choc trop fort et ainsi prévient le blocage d'amortisseur et la déformation de la tige.

Données techniques

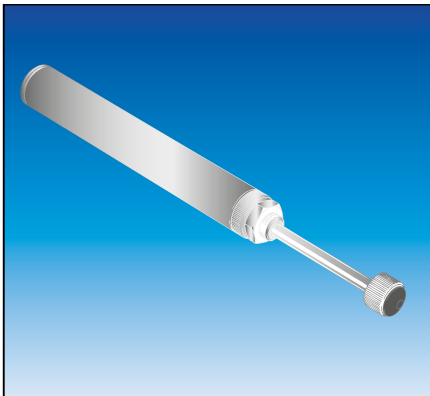
Présentation	zinguée, tige chromée dur
Réglage	extraire et tourner la tige
Modes d'amortissement	constant, ABS
Atelages de la tige	butée en caoutchouc, butée à bille
Fixation	filetage directement sur le cylindre avec 2 écrous
Vitesse d'impact	0,1 à 0,9 m/s
Facteur de correction (p. 03.072.00)	$f_k = 2,0$
Force de réarmement (ressort intérieur)	30 N
Energie par course	maxi 54 Nm
Ø tige / Ø cylindre	6 mm / 20 mm
Course	maxi 75 mm
Courses par minute	maximum 10
Plage de températures	0° à 60 °C (sur demande : -30 °C, +80 °C)

Dimensions



Références des types standard

Référence avec ABS butée à bille	Référence sans ABS butée à bille	Référence avec ABS b.caoutchouc	Référence sans ABS b.caoutchouc	Course [mm]	Masse à amortir maxi [kg]	Force d'amortiss. maxi [N]	Longueur B [mm]
201915	201815	201911	201811	25	250	3100	107
201916	201816	201912	201812	50	125	2150	132
201917	201817	201913	201813	75	75	1440	157



Amortisseurs de fin de course EDH 28

pour masses à amortir jusqu'à 3000 kg - ressort de réarmement, 1 filetage

La série EDH 28 offre les possibilités les plus variées: beaucoup de longueurs différentes de la course, avec ou sans ressort de réarmement, aussi en AISI 304 et AISI 316, possibilités différentes de réglage. Pour cette série nous offrons aussi des accessoires de montage standard.

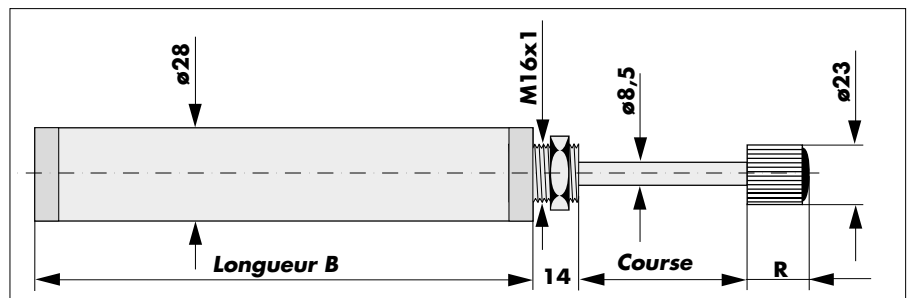
Ces amortisseurs on peut les régler soit en extrayant et tournant la tige (ZR) ou par une vis au bout de la tige (NR).

La version avec un filetage de fixation est pour des types avec courses jusqu'à 120 mm.

Données techniques

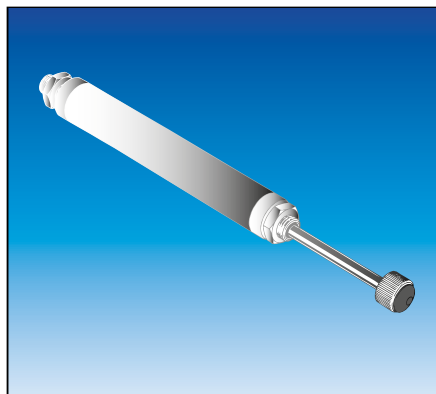
Présentation	zinguée, tige chromée dur
Réglage	réglage ZR ou NR
Modes d'amortissement	constant, ABS, progressif
Attelage de la tige	butée en caoutchouc
Fixation	filetage au bout du cylindre avec 1 écrou
Vitesse d'impact	0,08 à 2,0 m/s
Facteur de correction (p. 03.072.00) $f_k = 2,5$	
Force de réarmement (ressort intérieur)	30 N, (à partir d'une course de 120 mm : 40 N)
Energie par course	maxi 154 Nm
Ø tige / Ø cylindre	8,5 mm / 28 mm
Course	maxi 120 mm
Courses par minute	maximum 10
Plage de températures	0° à 60 °C (sur demande : -30 °C, +80 °C)

Dimensions



Références des types standard

Référence	Course [mm]	Masse à amortir maxi [kg]	Force d'amortissement maxi [N]	Energie/course maxi [Nm]	Longueur B [mm]	Butée dimens. R [mm]	Mode d'amortissement	Réglage
200000	50	3000	5200	154	130	14	k	NR
200400	50	3000	5200	149	157	25	ABS	ZR
200002	50	3000	5200	154	130	25	k	ZR
200100	70	3000	4400	154	159	14	k	NR
200410	70	3000	4400	149	192	25	ABS	ZR
200102	70	3000	4400	154	159	25	k	ZR
200209	75	3000	3100	154	185	25	k	ZR
200200	100	3000	3100	154	193	14	k	NR
200420	100	3000	3100	149	225	25	ABS	ZR
200202	100	3000	3100	154	193	25	k	ZR
200206	100	3000	3100	154	257	25	k	ZR
200300	120	3000	2600	154	212	14	k	NR
200302	120	3000	2600	154	213	25	k	ZR



Amortisseurs de fin de course série EDH 28

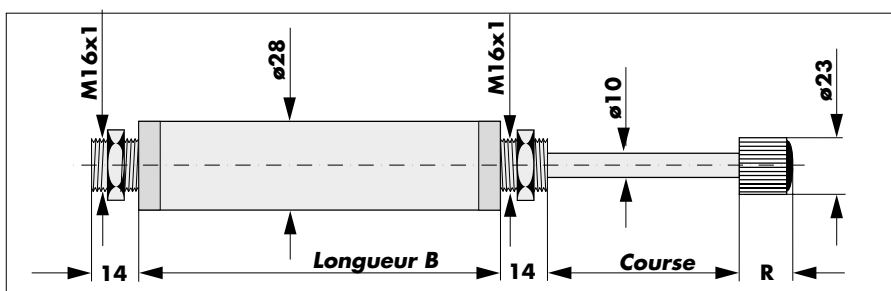
pour masses à amortir jusqu'à 3000 kg - ressort de réarmement, 2 filetages

Ces amortisseurs de la série EDH 28, on les produit avec deux filetages de fixation et une tige de 10 mm de diamètre. Ils s'utilisent pour des courses de 120 à 200 mm.

Données techniques

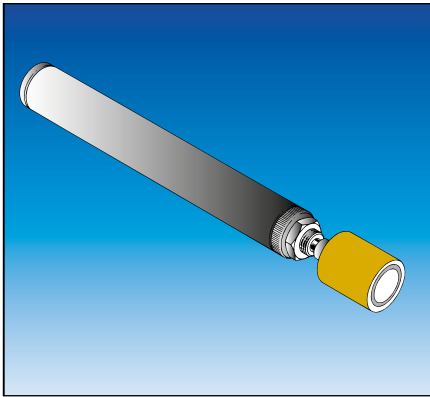
Présentation	nickelée, tige chromée dur
Réglage	réglage ZR ou NR
Modes d'amortissement	constant, ABS, progressif
Attelages de la tige	butée P28-ZR, P28-NR, P28-BS
Fixation	filetage aux deux bouts du cylindre (2 écrous)
Vitesse d'impact	0,08 à 2,0 m/s
Facteur de correction (p. 03.072.00)	$f_k = 2,5$
Force de réarmement (ressort intérieur)	30 N (à partir d'une course de 120 mm : 40 N)
Energie par course	maxi 154 Nm
Ø tige / Ø cylindre	10 mm / 28 mm
Course	maxi 200 mm
Courses par minute	maximum 10
Plage de températures	0° à 60 °C (sur demande : -30 °C, +80 °C)

Dimensions



Références des types standard

Référence	Course [mm]	Masse à amortir maxi [kg]	Force d'amortissement maxi [N]	Energie/course maxi [Nm]	Longueur B [mm]	Butée dimens. R [mm]	Mode d'amortissement	Réglage
200207	90	3000	3100	154	220	25	k	ZR
200203	100	3000	3100	154	200	25	k	ZR
200303	120	3000	3100	154	220	25	k	ZR
203115-28	200	3000	2400	149	314	25	ABS	ZR



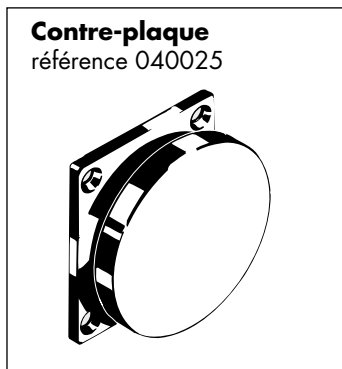
Amortisseurs de fin de course EDH M 28

pour masses à amortir jusqu'à 3000 kg - réarmement par aimant

Les amortisseurs de la série EDH M 28 avec aimant on les utilise surtout avec des portes coulissantes très libres. En ouvrant la porte l'aimant colle au contre-plaque jusque la tige est complètement sortie. Ces amortisseurs n'ont pas un ressort de réarmement.

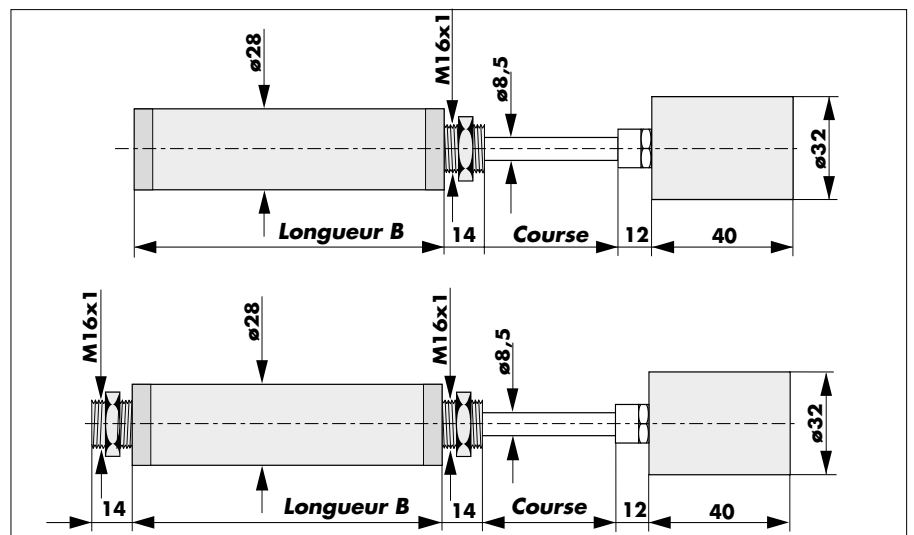
Comme contre-plaque pour l'aimant, il faut soit un plan de fer, soit la contre-plaque, référence no. 040025.

Données techniques



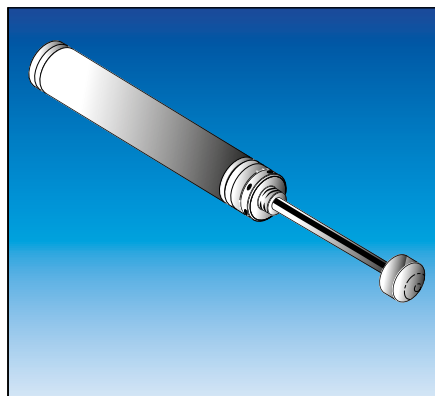
Présentation	zinguée, tige chromée dur
Réglage	réglage ZR
Modes d'amortissement	constant, ABS, progressif
Attelage de la tige	aimant permanent (standard ou Neodyn)
Fixation	un ou deux filetages au cylindre (avec écrou(s))
Vitesse d'impact	0,08 à 2,0 m/s
Facteur de correction (p. 03.072.00)	$f_k = 2,5$
Force de réarmement	0
Energie par course	maxi 154 Nm
Ø tige / Ø cylindre	8,5 mm ou 10 mm / 28 mm
Course	maxi 200 mm
Courses par minute	maximum 10
Plage de températures	0° à 60 °C (sur demande : -30 °C, +80 °C)

Dimensions



Références des types standard

Référence	Course [mm]	Masse à amortir maxi [kg]	Force d'amortissement maxi [N]	Energie par course maxi [Nm]	Longueur B [mm]	Mode d'amortissement	Nombre de filetages
203150	50	3000	5200	154	130	k	1
200101	70	3000	4400	154	163	k	1
203015	120	3000	2600	149	220	k	2
200600-28	200	3000	2400	149	329	k	2



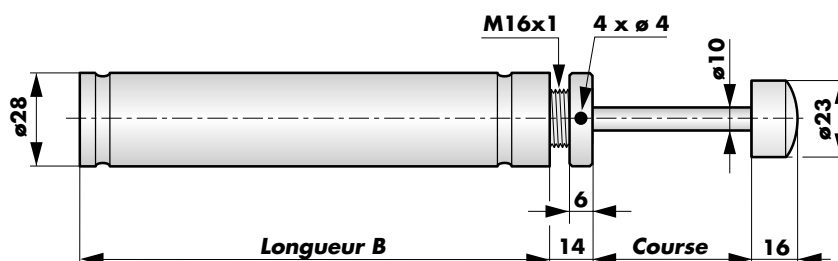
**Amortisseurs de fin de course EDH 28 en AISI 304/316
pour masses à amortir jusqu'à 1000 kg - ressort de réarmement, 1 filetage**

Les amortisseurs de la série EDH 28, on les peut produire aussi en inox. Ils sont pourvus pour l'utilisation dans des zones d'alimentation (AISI 304) et dans les tunnels (AISI 316). Une utilisation spéciale pour les amortisseurs en AISI 304 est au secteur médical. Ces amortisseurs on les peut aussi produire complètement (aussi les parts intérieurs) de matériaux pas magnétiques.

Données techniques

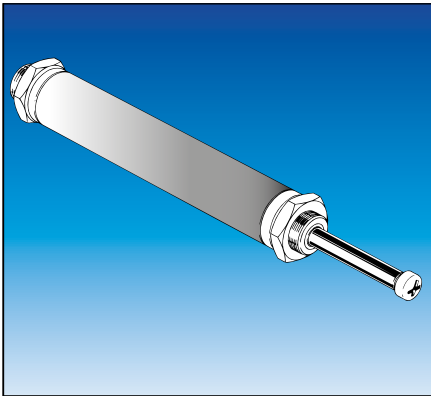
Présentation	AISI 304 (standard) ou AISI 316
Réglage	réglage ZR
Modes d'amortissement	constant, ABS, progressif
Attelage de la tige	butée en Delrin
Fixation	un filetage au bout du cylindre (avec écrou)
Vitesse d'impact	0,1 à 2,0 m/s
Facteur de correction (p. 03.072.00)	$f_k = 2,5$
Force de réarmement	30 N (à partir d'une course de 120 mm : 40 N)
Energie par course	maxi 149 Nm
Ø tige / Ø cylindre	10 mm / 28 mm
Course	maxi 200 mm
Courses par minute	maximum 10
Plage de températures	0° à 60 °C (sur demande : -30 °C, +80 °C)

Dimensions



Références des types standard

Référence	Course [mm]	Masse à amortir maxi [kg]	Force d'amortissem. maxi [N]	Energie par course maxi [Nm]	Longueur B [mm]	Mode d'amortissement	Matière
200520	50	1000	5200	149	130	k	AISI304
200525	100	1000	3100	149	193	k	AISI304
200530	200	1000	2400	149	314	k	AISI304



Amortisseurs de fin de course EDH 35

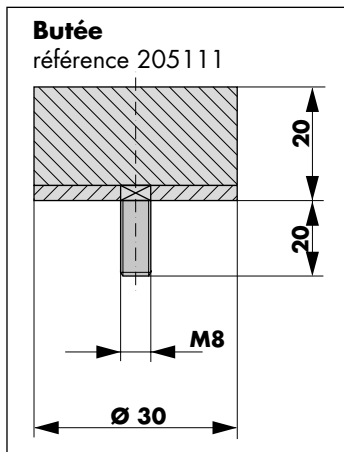
pour masses à amortir jusqu'à 6000 kg
- ressort de réarmement, 2 filetages

Les amortisseurs de fin de course DICTATOR de la série EDH 35 sont spécialement pour des grandes masses à amortir. La force d'amortissement maximale dépend de la course: le plus court la course le plus grande la force d'amortissement.

Nous fournissons la version standard avec un filet de vis intérieur dans la tige. La garniture adaptée est le butée no. 205111.

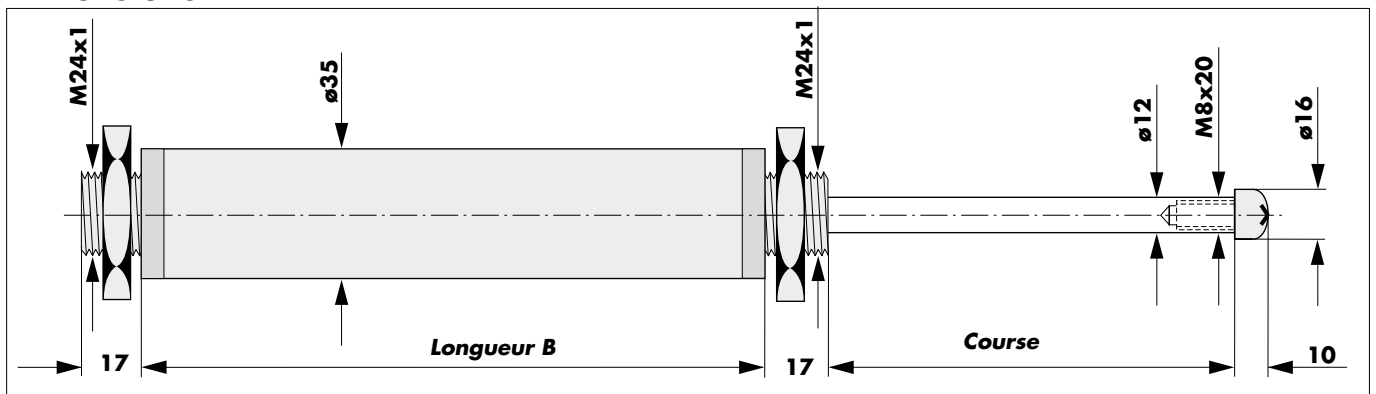
La série EDH 35 s'utilise avec des lourdes portes coulissantes, étagères de manoeuvre et patins de manoeuvre de machines.

Données techniques



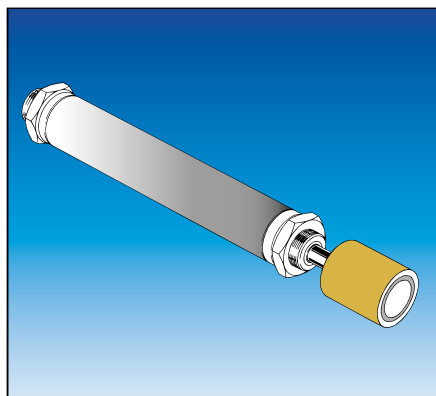
Présentation	zinguée, tige chromée dur
Réglage	réglage ZR
Modes d'amortissement	constant, progressif
Attelage de la tige	filet de vis intérieur M8x20 avec vis
Fixation	filetages des deux côtés du cylindre
Vitesse d'impact	0,08 à 2,0 m/s
Facteur de correction (p. 03.072.00)	$f_k = 2,5$
Force de réarmement	45 - 60 N
Energie par course	maxi 438 Nm
Ø tige / Ø cylindre	12 mm / 35 mm
Course	maxi 500 mm
Courses par minute	maximum 10
Plage de températures	0° à 60 °C (sur demande : -30 °C, +80 °C)

Dimensions



Références des types standard

Référence	Course [mm]	Masse à amortir maxi [kg]	Force d'amortissement maxi [N]	Energie par course maxi [Nm]	Longueur B [mm]	Mode d'amortissement	Force de réarmement maxi [N]
200309	50	6000	17500	438	184	k	45
200310	70	6000	12500	438	204	k	45
200311	100	6000	8800	438	230	k	48
200312	150	6000	5800	438	288	k	50
200500	200	6000	4400	438	330	k	50
200320	500	6000	1800	438	739	k	60



Amortisseurs de fin de course EDH M 35

pour masses à amortir jusqu'à 6000 kg - réarmement par un aimant

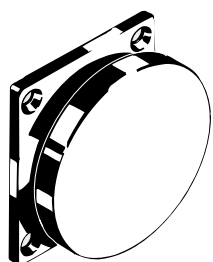
Les amortisseurs Dictator de la série EDH M 35 sont conforme avec les amortisseurs de la série EDH 35. La seule différence est, qu'ils n'ont pas un ressort de réarmement intégré. En ouvrant p.ex. la porte on sort la tige à l'aide de l'aimant.

Comme contre-plaque pour l'aimant permanent à la tige il faut soit un plan de fer, soit la contre-plaque, référence no. 040025.

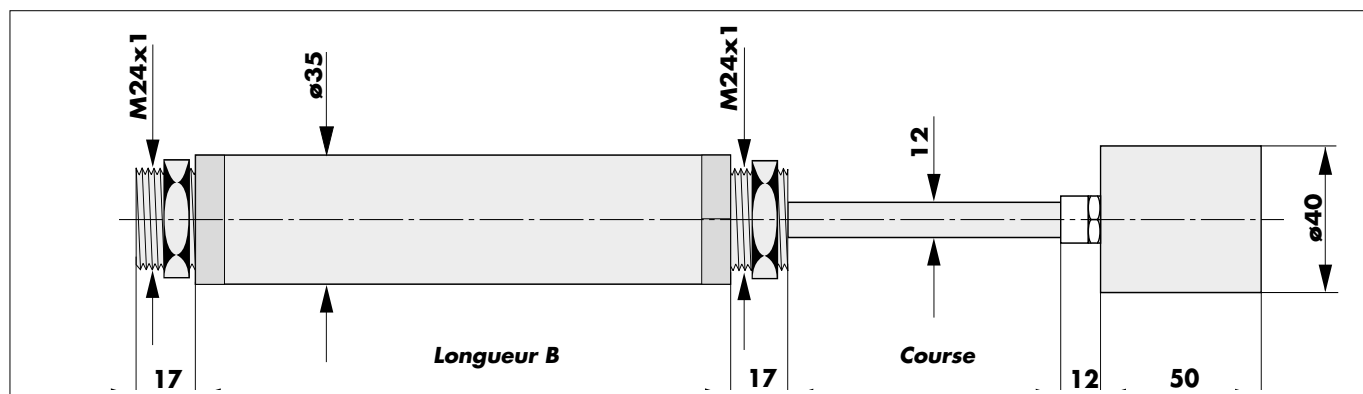
Données techniques

Présentation	zinguée, tige chromée dur
Réglage	réglage ZR
Modes d'amortissement	constant, progressif
Atelage de la tige	aimant permanent
Fixation	filetages aux deux côtés du cylindre
Vitesse d'impact	0,08 à 2,0 m/s
Facteur de correction (p. 03.072.00)	$f_k = 2,5$
Force de réarmement	0 N
Energie par course	maxi 438 Nm
Ø tige / Ø cylindre	12 mm / 35 mm
Course	maxi 500 mm
Courses par minute	maximum 10
Plage de températures	0° à 60 °C (sur demande : -30 °C, +80 °C)

Contre-plaque
référence 040025

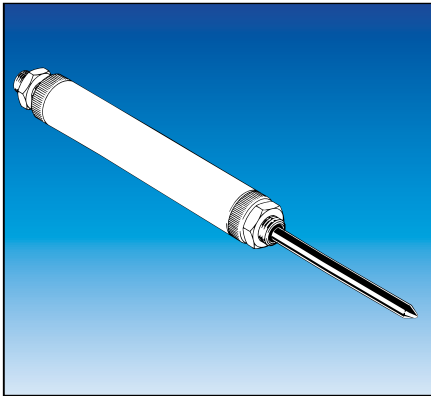


Dimensions



Références des types standard

Référence	Course [mm]	Masse à amortir maxi [kg]	Force d'amortissement maxi [N]	Energie par course maxi [Nm]	Longueur B [mm]	Mode d'amortissement	Force de réarmement maxi [N]
200313	100	6000	8800	438	224	k	0
200600	200	6000	4400	438	330	k	0



Amortisseurs de fin de course EDH 69

pour masses à amortir jusqu'à 15000 kg
- ressort de réarmement, 2 filetages

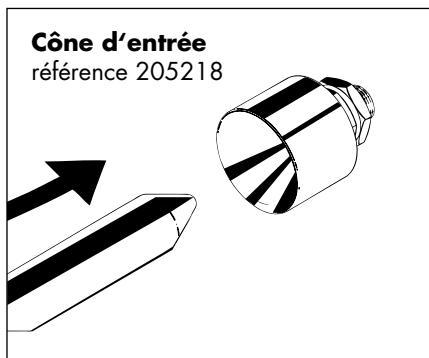
La série EDH 69 comprend les amortisseurs DICTATOR de fin de course les plus grands et forts. La force à amortir la plus grande dépend de la course: le plus court la course le plus haut la force à amortir.

La série EDH 69 s'utilise avec des très lourdes portes coulissantes, étagères de manoeuvre et patins de manoeuvre de machines.

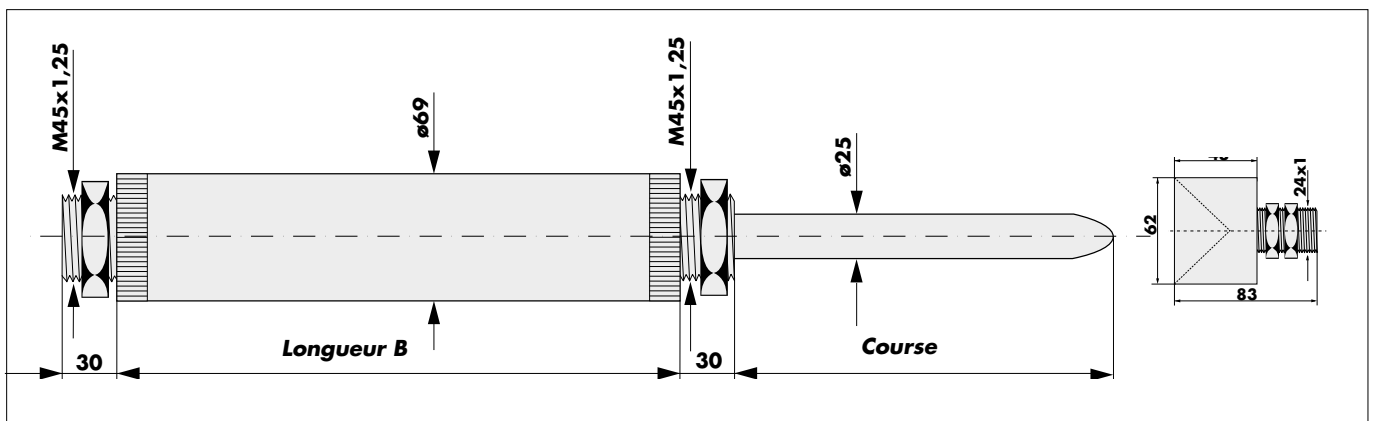
Le pendant pour la tige fait un cône d'entrée.

Données techniques

Présentation	zinguée, tige chromée dur
Réglage	réglage ZR
Modes d'amortissement	constant, progressif
Fin de la tige	pointe (standard) ou filetage
Fixation	filetages aux deux côtés du cylindre
Vitesse d'impact	0,1 à 2,0 m/s
Facteur de correction (p. 03.072.00)	$f_k = 2,5$
Force de réarmement	80 N
Energie par course	maxi 4000 Nm
Ø tige / Ø cylindre	25 mm / 69 mm
Course	maxi 1000 mm
Courses par minute	maximum 10
Plage de températures	0° à 60 °C (sur demande : -30 °C, +80 °C)

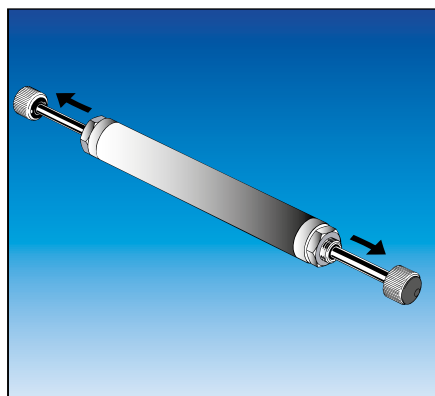


Dimensions



Références des types standard

Référence	Course [mm]	Masse à amortir	Force d'amortissement maxi [kg]	Energie par course maxi [N]	Longueur B maxi [Nm]	Mode d'amortissement	Force de réarmement maxi [N]
200780	100	15000	12000	4000	297	k	80
200800	200	15000	12000	4000	397	k	80
200820	300	15000	10000	4000	520	k	80
200840	400	15000	8000	4000	620	k	80
200940	1000	15000	6000	4000	1420	k	80



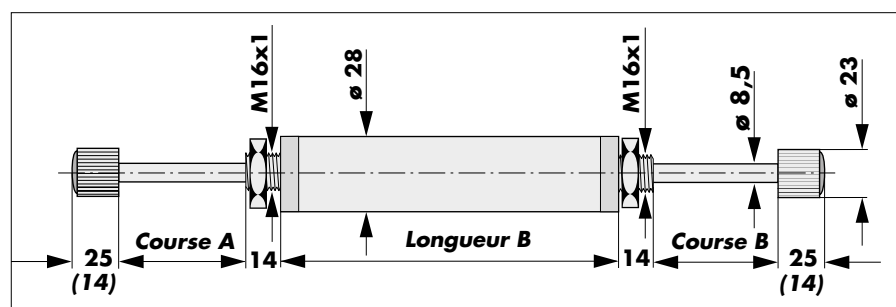
Amortisseurs de fin de course doubles ZDH a 28 pour masses à amortir jusqu'à 1000 kg - les deux tiges avec ressort de réarmement

Ce qui caractérise les amortisseurs doubles de la série ZDH a 28 est, qu'ils ont deux tiges qui sortent indépendamment l'un de l'autre par un ressort de réarmement intégré. Ces amortisseurs on monte directement sur l'objet mouvant, afin que l'amortisseur le freine dans les deux fins de course.

Données techniques

Présentation	zinguée, tiges chromées dur
Réglage	réglage ZR ou NR
Modes d'amortissement	constant, ABS, progressif
Attelages de la tige	butée et butée pour NR (dimension: entre ())
Fixation	filetages aux deux côtés du cylindre
Vitesse d'impact	0,1 à 2,0 m/s
Facteur de correction (p. 03.072.00)	$f_k = 2,5$
Force de réarmement	mini 30 N, maxi 60 N
Energie par course	maxi 165 Nm
Ø tige / Ø cylindre	8,5 mm / 28 mm
Course	maxi 200 mm
Courses par minute	maximum 10
Ecart de températures	0° à 60 °C (sur demande : -30 °C, +80 °C)

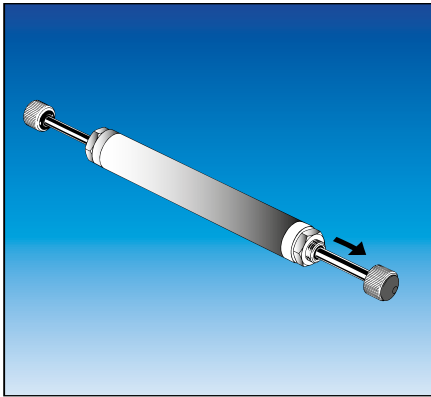
Dimensions



Références des types standard

Référence	Course A [mm]	Course B [mm]	Masse à amortir maxi [kg]	Force d'amortissement maxi [N]	Energie par course maxi [Nm]	Force de réarmement maxi [N]	Longueur B [mm]	Mode d'amortissement	Réglage
210000	50	50	560	4300	120	45	137	k	NR
210001	50	50	1000	5000	135	45	165	p	NR
212000	70	70	500	3500	130	50	164	k	NR
210410	70	70	700	3200	150	35	232	ABS	ZR
210400	65	65	700	3200	125	30	260	ABS	ZR
210420*	60	80	700	4200	125	30	260	ABS	ZR
216000	100	100	500	2400	130	50	221	k	NR
214000	120	120	500	1700	130	60	235	k	NR
218000	100	100	1000	2800	165	50	260	p	NR
213000	120	120	1000	1900	165	60	232	p	NR

* longueur du filetage à la course A: 44 mm



Amortisseurs de fin de course doubles ZDH aeg 28 pour masses à amortir jusqu'à 1000 kg - ressort de réarmement pour une tige seulement

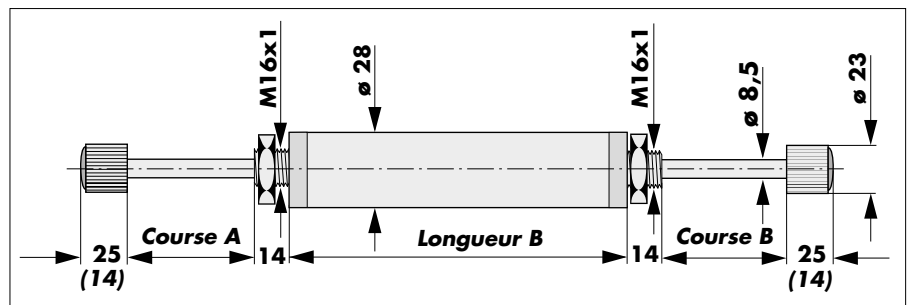
Avec les amortisseurs doubles de la série ZDH aeg 28 avec deux tiges seulement la tige de la course A sort automatiquement à l'aide d'un ressort. La tige de la course B est sortie par la tige de la course A en entrant. On utilise ces amortisseurs souvent avec des portes coulissantes.

La tige de la course A devrait montrer dans la direction d'ouverture de la porte, afin que le mouvement d'ouverture de la porte soit amorti aussi bien elle n'avait pas été fermée complètement. La tige opposée freine dans la direction de fermeture. Comme cette tige n'a pas de ressort de réarmement, la porte ne peut pas être repoussée en aucun cas.

Données techniques

Présentation	zinguée, tiges chromées dur
Réglage	réglage ZR ou NR
Modes d'amortissement	constant, ABS, progressif
Attelages de la tige	butée et butée pour NR (dimension: entre ())
Fixation	filetages aux deux côtés du cylindre
Vitesse d'impact	0,1 à 2,0 m/s
Facteur de correction (p. 03.072.00)	$f_k = 2,5$
Force de réarmement (course A)	mini 30 N, maxi 50 N
Energie par course	maxi 160 Nm
Ø tige / Ø cylindre	8,5 mm / 28 mm
Course	maxi 200 mm
Courses par minute	maximum 10
Ecart de températures	0° à 60 °C (sur demande : -30 °C, +80 °C)

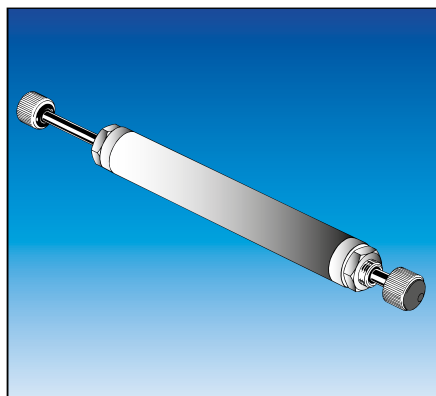
Dimensions



Références des types standard

Référence	Course A [mm]	Course B [mm]	Masse à amortir maxi [kg]	Force d'amortissement maxi [N]	Energie par course maxi [Nm]	Force de réarmement maxi [N]	Longueur B [mm]	Mode d'amortissement	Réglage
203190	50	50	1000	5000	135	0/45	220	p	ZR
211000*	70	50	560	4300	120	20/0	137	k	NR
203191	70	70	1000	4000	160	0/50	260	p	ZR
212300	80	80	800	4200	140	0/50	291	p	NR
217000	100	100	500	2400	130	0/50	328	k	NR

* **Attention :** La tige A de l'amortisseur 211000 ne sort automatiquement que 20 mm. Les 50 mm manquants sortent seulement quand la tige B est entrée.



Amortisseurs de fin de course ZDH bg 28 pour masses à amortir jusqu'à 560 kg - sans ressort de réarmement

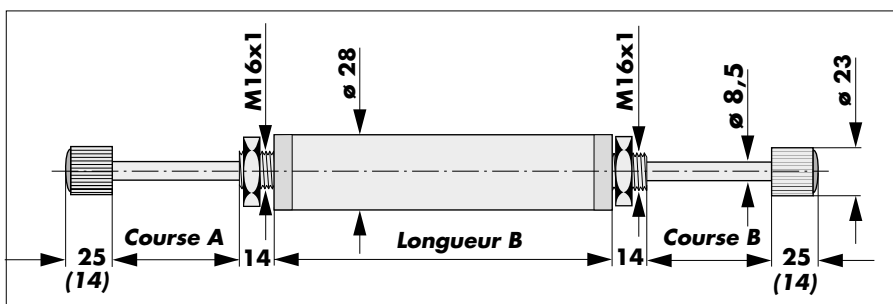
La série ZDH bg 28 des amortisseurs DICTATOR caractérise, que les tiges des deux côtés sortent seulement quand la tige opposée entre. On monte ces amortisseurs directement sur l'objet mouvant, afin qu'un seul amortisseur le freine dans les deux fins de course.

Ces amortisseurs s'utilisent surtout avec des portes, chariots ou pendules allants très facilement, parce qu'il n'y a aucune force de réarmement qui pourrait reculer la masse amortie de la fin de course.

Données techniques

Présentation	zinguée, tiges chromées dur
Réglage	réglage ZR ou NR
Modes d'amortissement	constant, ABS, progressif
Attelages de la tige	butée et butée pour NR (dimension: entre ())
Fixation	filetages aux deux côtés du cylindre
Vitesse d'impact	0,1 à 2,0 m/s
Facteur de correction (p. 03.072.00)	$f_k = 2,5$
Force de réarmement	0
Energie par course	maxi 130 Nm
Ø tige / Ø cylindre	8,5 mm / 28 mm
Course	maxi 120 mm
Courses par minute	maximum 10
Plage de températures	0° à 60 °C (sur demande : -30 °C, +80 °C)

Dimensions

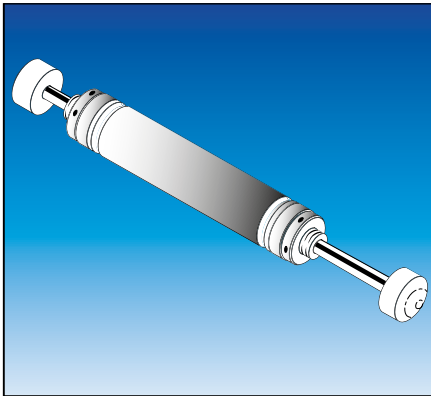


Références des types standard

Référence	Course A [mm]	Course B [mm]	Masse à amortir maxi [kg]	Force d'amortissement maxi [N]	Energie par course maxi [Nm]	Force de réarmement maxi [N]	Longueur B [mm]	Mode d'amortissement	Réglage
210110	50	50	560	4300	120	0	137	k	NR
203195*	55	55	560	5000	120	0	132	k	ZR
203162**	120	120	500	1700	130	0	208	k	ZR

* cylindre ø 35 mm, butée ø 23 mm, tige ø 12 mm, filetage sur un côté M24x1, 17 mm de longueur

** avec rainure de décharge



Amortisseurs de fin de course ZDH a 28 en AISI 304/316 pour masses à amortir jusqu'à 500 kg - ressort de réarmement

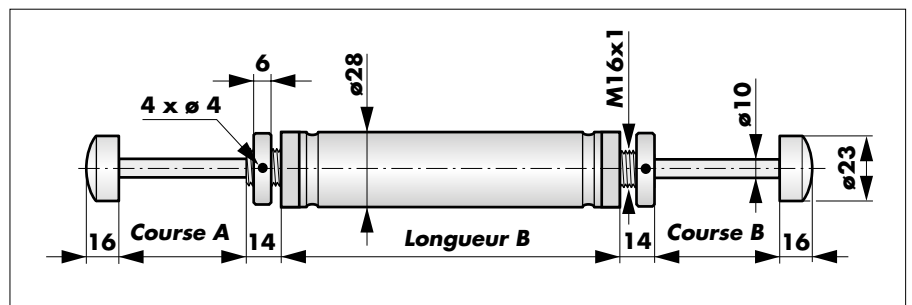
Les amortisseurs de la série ZDH a 28 nous fournissons aussi en acier inoxydable. Ceux, ils s'utilisent p.ex. dans les domaines des denrées (AISI 304) ou dans les tunnels (AISI 316).

Une application particulière est la domaine médicale. Si c'est nécessaire, nous pouvons produire les amortisseurs complètement (aussi les parts intérieurs) de matériaux pas magnétiques.

Données techniques

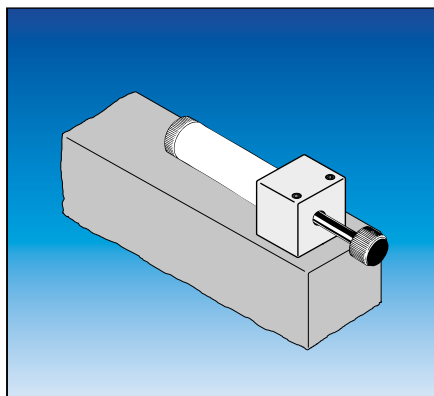
Présentation	AISI 304 (standard) ou AISI 316
Réglage	réglage ZR
Modes d'amortissement	constant, ABS, progressif
Attelage de la tige	butée en Delrin
Fixation	filetages aux deux côtés du cylindre
Vitesse d'impact	0,1 à 2,0 m/s
Facteur de correction (p. 03.072.00)	$f_k = 2,5$
Force de réarmement	30 N, à partir d'une course de 120 mm: 40 N
Energie par course	maxi 160 Nm
Ø tige / Ø cylindre	10 mm / 28 mm
Course	maxi 200 mm
Courses par minute	maximum 10
Plage de températures	0° à 60 °C (sur demande : -30 °C, +80 °C)

Dimensions



Référence du type standard

Référence	Course A [mm]	Course B [mm]	Masse à amortir maxi [kg]	Force d'amortissement maxi [N]	Energie par course maxi [Nm]	Force de réarmement maxi [N]	Longueur B [mm]	Mode d'amortissement	Réglage
210525	100	100	500	2400	130	50	221	k	ZR



Accessoires de fixation pour amortisseurs de fin de course Séries EDH 28 et ZDH 28

Nous fournissons des accessoires de fixation pour les amortisseurs de fin de course des séries EDH 28 et ZDH 28.

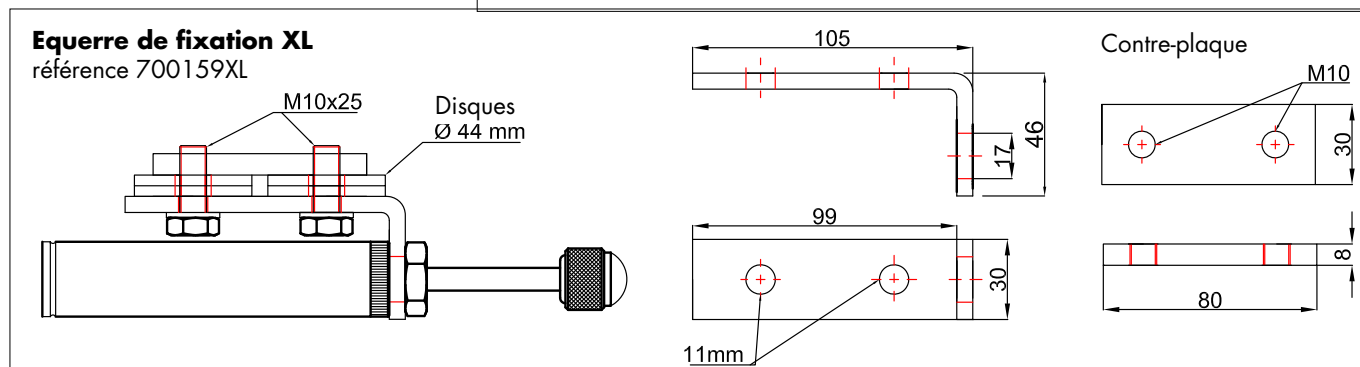
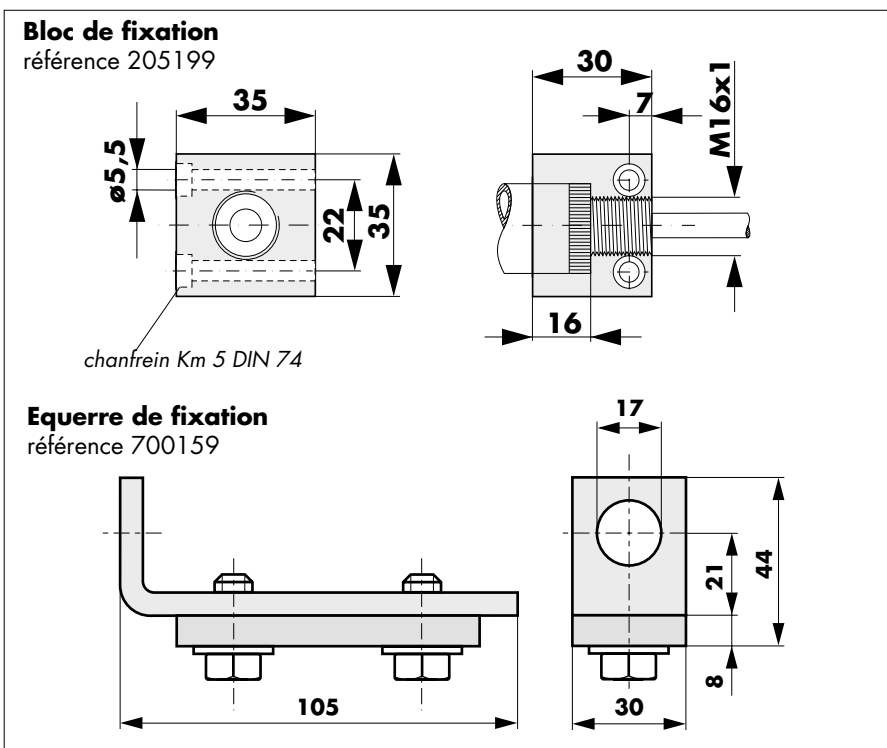
L'équerre de fixation est fait en particulier pour les portes coulissantes avec un mécanisme de roulement tubulaire. A l'aide de la contre-plaque on peut le monter directement dans le rail de roulement de la porte.

L'équerre de fixation XL est désigné surtout pour le montage dans des rails plus grands que par ex. Helm 400. Les taraudages se trouvent dans la contre-plaque.

Données techniques

Bloc de fixation	aluminium
Equerre de fixation	acier zingué

Dimensions



Références

Bloc de fixation	référence 205199
Equerre de fixation	référence 700159
Equerre de fixation avec contre-plaque avec taraudages	référence 700159XL

Amortisseurs en montage fixe

Les amortisseurs en montage fixe DICTATOR sont employés là où les déplacements à une vitesse donnée ne doivent pas être amplifiés (p.ex. : trappes, carters, bras de leviers). Les amortisseurs sont fixés de chaque côté et amortissent le mouvement sur toute la course. Le mouvement peut être amorti en **traction**, en **compression** ou bien en **traction et compression**.

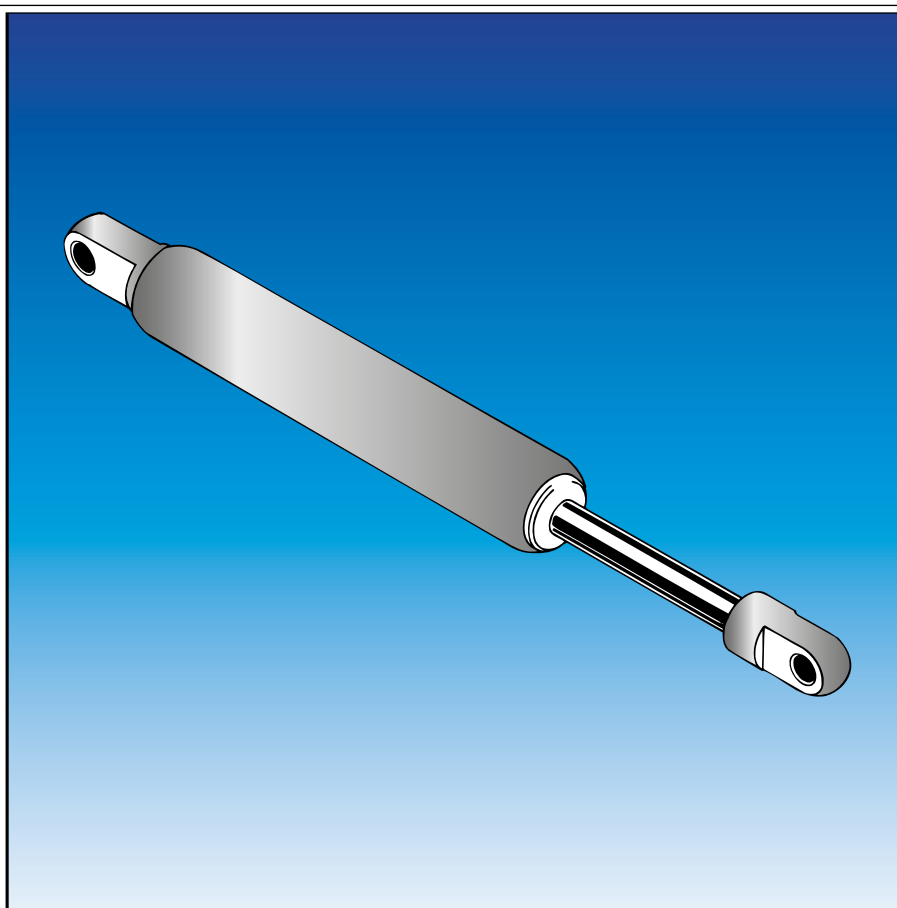
Les amortisseurs en montage fixe sont fournis en **deux exécutions** :

- Amortisseurs en montage fixe avec amortissement prédéterminé
- Amortisseurs en montage fixe réglables

En cas d'amortisseurs avec **amortissement prédéterminé (ÖD)**, l'exécution économique, la vitesse de sortie comme la vitesse de retour sont exécutées en usine suivant les données du client. La précision de la vitesse à réaliser dépend de certains déterminants comme la situation d'installation et les tolérances de fabrication.

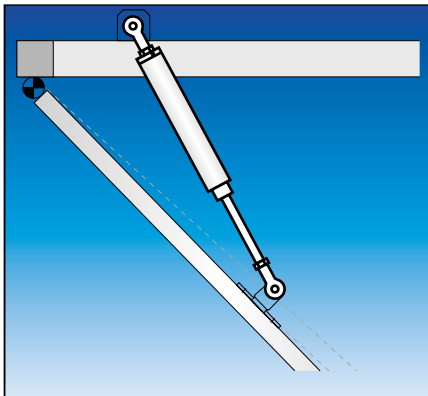
Les amortisseurs en montage fixe **réglables (ÖDR)** sont la solution idéale quand on ne peut pas déterminer exactement les forces à amortir. Ils permettent d'adapter l'amortissement sur site.

La fabrication est toujours selon les exigences du client, ce qui permet aussi des réalisations particulières.



Données techniques

Diamètre de la tige	ÖD : 6, 8, 10, 14 mm / ÖDR : 6, 10, 14, 25 mm
Diamètre du cylindre	ÖD : 19, 23, 28, 40 mm / ÖDR : 20, 28, 35, 69 mm
Courses/Force d'amortissement	20 mm - 1000 mm / maxi 7500 N
Plage de température	0 à 60 °C; sur demande d'autres températures
Matériel tige	chromée dur, AISI 304, AISI 316
Matériel cylindre	zingué ou verni en couleurs RAL, AISI 304, AISI 316
Fluide d'amortissement	huile hydraulique, biologique
Courses par minute	maximum 6



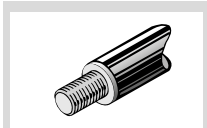
Amortisseurs avec amortissement prédéterminé ÖD

Les amortisseurs en montage fixe avec amortissement prédéterminé sont toujours fabriqués sur demande. La course et ainsi la longueur du cylindre, les attelages, la force et la vitesse varient avec chaque application.

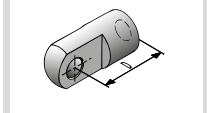
Si la vitesse ajustée en fabrication peut être réalisée exactement dans l'application dépend de plusieurs variables de l'installation. Il y a par exemple la force agissante sur l'amortisseur et la position de montage. En plus la vitesse dépend de la force d'amortissement et il y a certaines restrictions en ce qui concerne les combinaisons possibles (voir aussi les tolérances ci-dessous).

Attelages

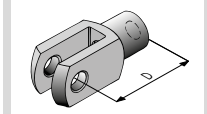
sur la tige



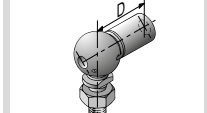
Filetage **GZ**



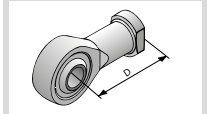
Chape male **A**



Fourche **G**

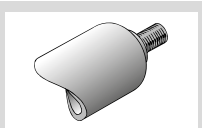


Rotule **WG**

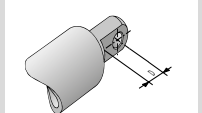


Articulation à rotule **GK**

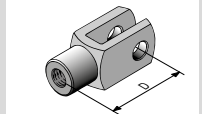
sur le cylindre



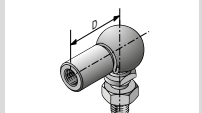
Filetage **GZ**



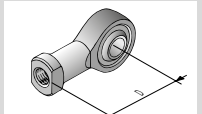
Chape male **A**



Fourche **G**



Rotule **WG**



Articulation à rotule **GK**

Plans avec les cotes D des attelages ci-dessus se trouvent à la page 03.030.00.

Matériel

Type standard : tige chromée dure,
cylindre zingué.

Exécution spéciale : 8-23 et 10-28
complètement en AISI 304 et AISI 316

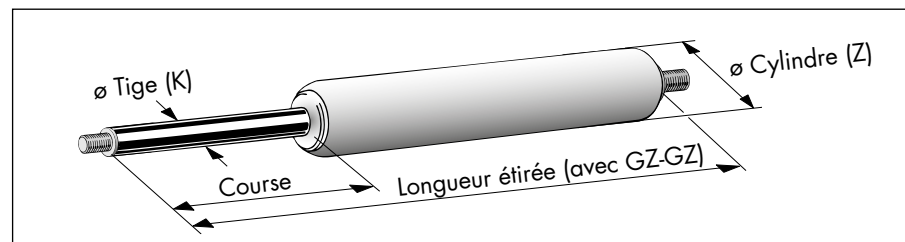
Amortissements

- 1 = amortissement en tige sortant
(en traction)
- 2 = amortissement en tige rentrant
(en compression)
- 3 = amortissement en tige sortant et
rentrant (en traction et compression)

Déterminer votre amortisseur ÖD

Vous pouvez déterminer votre amortisseur tout simplement à l'aide du tableau ci-dessous, si vous connaissez la course, la force et les attelages qu'il vous faut. Si vous avez besoin d'un amortisseur qui n'a pas seulement des filetages des deux côtés, mais par exemple une chape sur la tige ou des deux côtés, il faut simplement ajouter la dimension D des attelages à la longueur étirée.

Si vous avez besoin d'assistance technique pour déterminer l'amortisseur, prière de nous contacter.

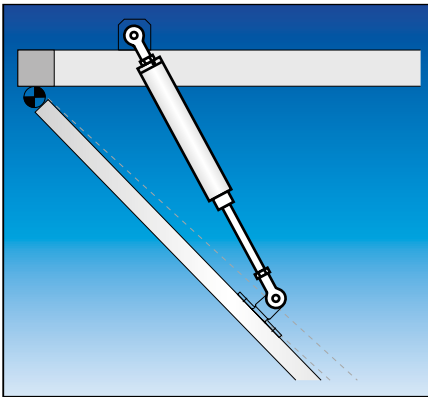


Données nécessaires	Diamètres				Votre ÖD
	6-19	8-23	10-28	14-40	
ø K / ø Z [mm]					<input type="text"/>
Course maxi [mm]	250	400	500	500	<input type="text"/>
Type d'amortissement	Vous pouvez choisir entre : amortissement 1, 2, 3				<input type="text"/>
Fluide d'amortissement	Huile	Huile	Huile	Huile	<input type="text"/>
Longueur comprimée (Le)	Longueur étirée - course				<input type="text"/>
Longueur étirée (La)	mini 2 x course + cote fixe F + cote D des attelages				<input type="text"/>
Cote fixe F	38	45	45	70	<input type="text"/>
Attelage sur la tige	GZ, A*, G, WG, GK (respecter cote D!)				<input type="text"/>
Attelage sur le cylindre	GZ, A*, G, WG, GK (respecter cote D!)				<input type="text"/>
Équipement optionnel	6 = tube de protection (La + 5 mm) 8 = huile biologique				<input type="text"/>
Vitesse désirée	en mètres par seconde ¹⁾ ≥ 0,02 m/s				<input type="text"/>
Force d'amortissement maxi	400 N	700 N	1200 N	2500 N	<input type="text"/>

¹⁾ Tolérances de fabrication de la vitesse :

Amortisseur 6-19 +/- 25 %, Amortisseur 8-23 +/- 20 %
Amortisseur 10-28 +/- 15 %, Amortisseur 14-40 +/- 15 %

S'il vous faut une vitesse plus précise ou plus lente, prière de nous contacter.



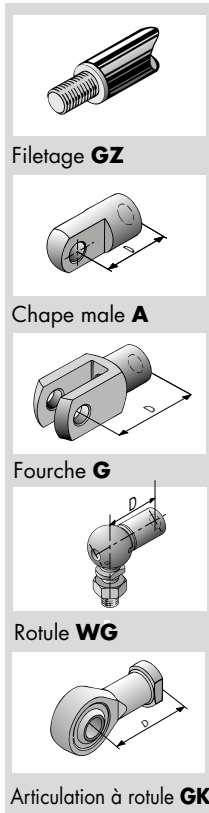
Amortisseurs en montage fixe réglables ÖDR

La fabrication des amortisseurs en montage fixe réglables est beaucoup plus compliquée et coûteuse que celle des amortisseurs avec amortissement prédéterminé. Les amortisseurs ÖDR cependant sont la solution idéale pour toutes les applications, où les forces agissantes sur l'amortisseur ne peuvent pas être déterminées précisément. La force d'amortissement / la vitesse sont ajustées exactement sur site afin d'obtenir le meilleur résultat d'amortissement dans chaque application.

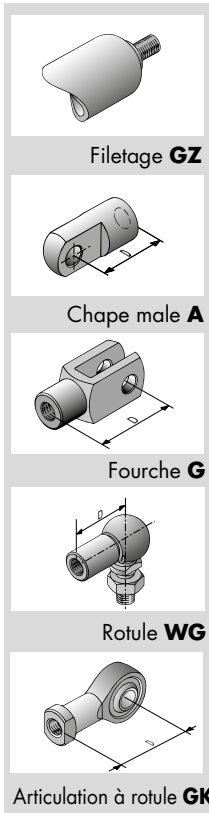
Les amortisseurs en montage fixe réglables sont fabriqués en standard en quatre diamètres différents. Lequel à choisir dépend p. ex. de la course et de la force d'amortissement nécessaire.

Attelages

sur la tige



sur le cylindre



Plans avec les cotes D des attelages ci-dessus se trouvent à la page 03.030.00.

Matériel :

Type standard : tige chromée dur, cylindre zingué.

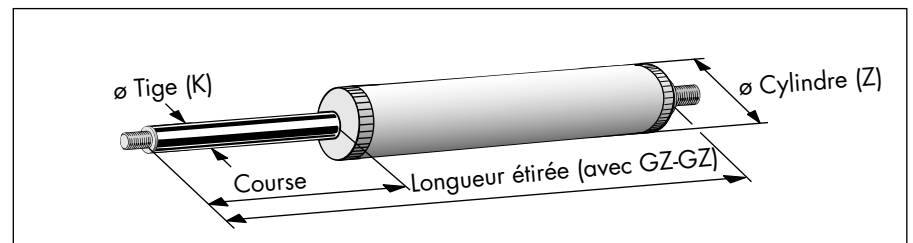
Exécution spéciale : 10-28 + 14-35 complètement en AISI 304 et AISI 316

Amortissements

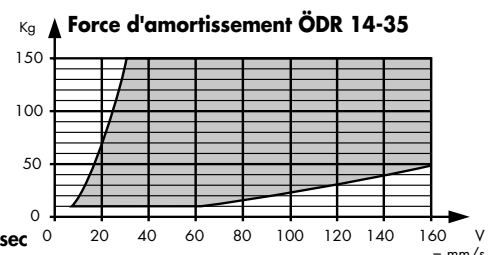
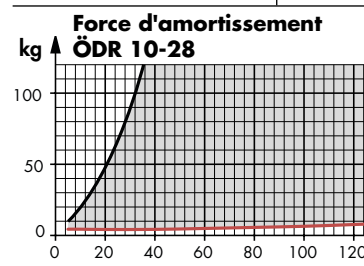
- 1 = amortissement en tige sortant (en traction)
- 2 = amortissement en tige rentrant (en compression)
- 3 = amortissement en tige sortant et rentrant (en traction et compression)

Déterminer votre amortisseur réglable ÖDR

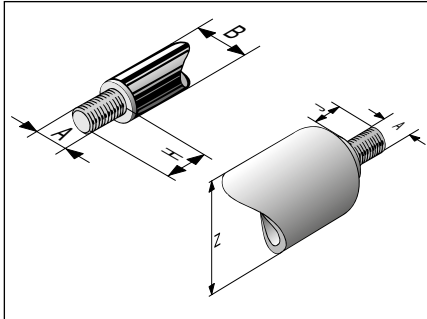
Vous pouvez déterminer votre amortisseur tout simplement à l'aide du tableau ci-dessous, si vous connaissez la course, la force et les attelages qu'il vous faut. Si vous avez besoin d'un amortisseur qui n'a pas seulement des filetages des deux côtés, mais par exemple une chape sur la tige ou des deux côtés, il faut simplement ajouter la dimension D des attelages à la longueur étirée. Si vous avez besoin d'assistance technique pour déterminer l'amortisseur, prière de nous contacter.



Données nécessaires	Diamètres				Votre ÖDR
	6-20	10-28	14-35	25-69	
ø K / ø Z [mm]	6-20	10-28	14-35	25-69	<input type="text"/>
Course maxi [mm]	75	500	1000	1000	<input type="text"/>
Type d'amortissement	Vous pouvez choisir entre : amortissement 1, 2, 3				<input type="text"/>
Fluide d'amortissement	Huile	Huile	Huile	Huile	<input type="text"/>
Longueur comprimée (Le)	Longueur étirée - course				<input type="text"/>
Longueur étirée (La)	mini 2 x course + cote fixe F + cote D des attelages				<input type="text"/>
Cote fixe F	82	80	100	220	<input type="text"/>
Attelage sur la tige	GZ, A, G, WG(!), GK (respecter cote D !)				<input type="text"/>
Attelage sur le cylindre	GZ, A, G, WG(!), GK (respecter cote D !)				<input type="text"/>
Équipement optionnel	6 = tube de protection (La + 20 mm !) 8 = huile biologique				<input type="text"/>
Force d'amortissement maxi	220 N	1200 N	1700 N	7500 N	<input type="text"/>



Attelages

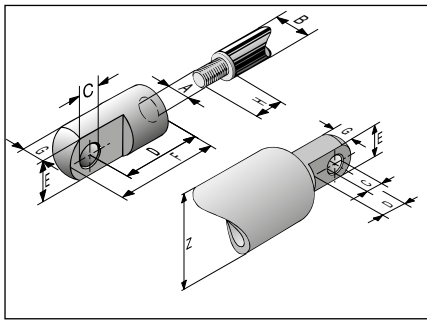


Filetage sur la tige (GZ)

	6-19 6-20	8-23	10-28	14-35	14-40	25-69
A	M5	M8	M8	M10	M10	M20x1,5
H	6,5	10	10	12	12	30
B	Ø6	Ø8	Ø10	Ø14	Ø14	Ø25

Filetage sur le cylindre (GZ)

	6-19	6-20	8-23	10-28	14-35	14-40	25-69
A	M5	M5	M8	M8	M10	M10	M20x1,5
J	8	8	12	12	12	12	30
Z	Ø19	Ø20	Ø23	Ø28	Ø35	Ø40	Ø69



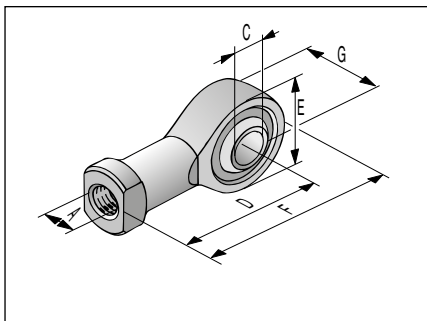
Chape taraudée (A) - à visser

	6-19	6-20	8-23	10-28	14-35	14-40	25-69
A	M5	M5	M8	M8	M10	M10	M20x1,5
C	Ø6	Ø6	Ø8	Ø8	Ø8	Ø8	Ø20
D	16	16	22	22	30	30	80
E	10	10	14	14	18	18	40
F	21	21	32	32	40	40	105
G	6,5	6,5	10	10	10	10	20

Chape sertie sur le cylindre (A)*

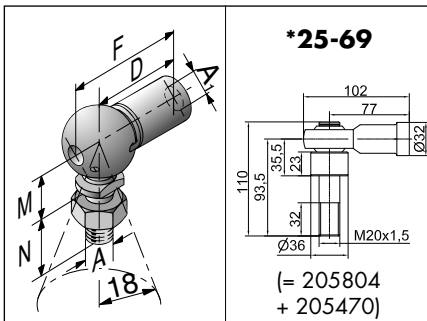
	6-19	8-23	10-28	10-28ÖD
C	Ø6	Ø8	Ø8	
D	11	13	16	
E	10	14	18	
G	6	10	10	

* La chape sertie sur le cylindre est disponible seulement pour les séries en regard. Pour toutes les autres séries, on utilise la chape taraudée pour la tige et le cylindre.



Articulation à rotule (GK) (pour la tige et le cylindre)

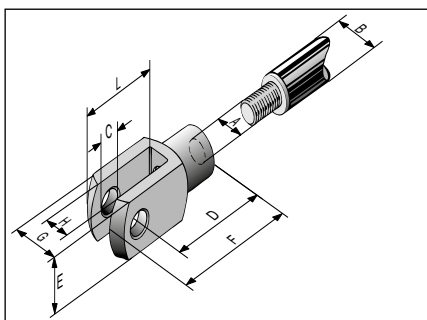
	6-19/6-20	8-23	10-28	14-35/14-40	25-69
référence	205800	205801	205801	205802	205804
A	M5	M8	M8	M10	M20x1,5
C	5	8	8	10	20
D	27	36	36	43	77
E	18	24	24	28	50
F	36	48	48	57	102
G	8	8	8	14	25



Rotule (WG) d'après DIN 71802 (pour la tige et le cylindre)

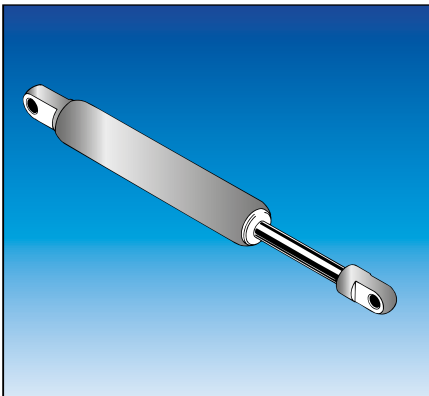
	6-19	6-20	8-23	10-28	14-35	14-40	25-69*
A ₁ /A	M5	M5	M8	M8	M10	M10	M20x1,5
D	22	22	30	30	35	35	77
F	28	28	39	39	46	46	102
M	9	9	13	13	16	16	voir plan
N	10	10	16	19	19	19	voir plan

ATTENTION : avec des rotules WG en AISI 304 et AISI 316 les forces d'amortissement possibles se réduisent à maximum:
6-19 et 6-20: 300 N / 8-23 et 10-28: 800 N / 14-35 et 14-40: 1200 N



Fourche (G) d'après DIN 71752 (pour la tige et le cylindre)

	6-19	6-20	8-23	10-28	14-35	14-40	25-69
A	M5	M5	M8	M8	M10	M10	M20x1,5
B	Ø6	Ø6	Ø8	Ø10	Ø14	Ø14	Ø25
C	Ø5	Ø5	Ø8	Ø8	Ø10	Ø10	Ø20
D	20	20	32	32	40	40	80
E	10	10	16	16	20	20	40
F	26	26	41	41	52	52	105
G	10	10	16	16	20	20	40
H	5	5	8	8	10	10	20
L	16	16	25	25	32	32	65



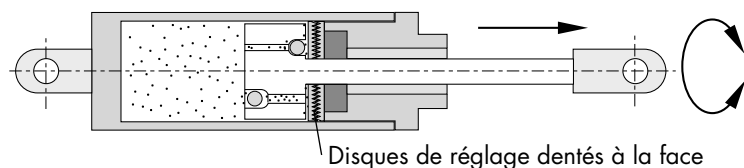
Montage, équerres de fixation

Volontiers nous vous aiderons à choisir le meilleur amortisseur en montage fixe pour votre application. Les informations suivantes nous y aideraient : description du problème, plan coté et poids.

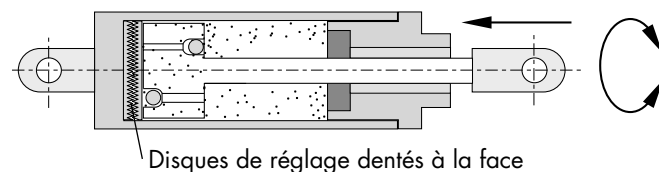
Réglage de l'amortissement des ÖDR

Le réglage de l'amortissement des amortisseurs en montage fixe réglables se fait comme avec les amortisseurs de fin de course par réglage aux dents (voir page 03.005.00). Réglage aux dents standard : La tige est sortie complètement. (ATTENTION : Ne jamais toucher la tige avec une tenaille, parce que cela abîme la surface et ensuite détruira la garniture.) En tournant la tige on augmente ou diminue l'amortissement. Quelques amortisseurs en montage fixe sont fabriqués avec réglage quand la tige est entrée complètement. Faire attention à l'autocollant sur le cylindre !

Réglage avec la tige sortie complètement



Réglage avec la tige entrée complètement



Montage

Les amortisseurs à huile ne commencent à amortir qu'après quelques millimètres de course.

Les amortisseurs en montage fixe ne doivent pas servir de butée. Pour cela il est recommandé de prévoir des butées mécaniques dans les positions finales.

Equerres de fixation

Afin de fixer les amortisseurs de montage fixe, DICTATOR vous offre une large gamme d'équerres de fixation. Le choix de l'équerre dépend des attelages choisis et du type de fixation (latérale, frontale). Vous trouverez une grande sélection d'équerres dans le chapitre Ressorts à gaz de notre catalogue.



Amortisseurs en montage fixe réglables ÖDR 14-35 pour des portails battants avec paumelles montantes

Quand on ouvre des portails battants avec des paumelles montantes à la main, ils refermeront dès qu'on les lâche. Des forces très importantes peuvent se produire - dépendant des dimensions du portail, ce qui représente un danger d'accidents pour personnes assez grand et ce qui pourrait aussi résulter dans un endommagement du portail.

En montant un amortisseur en montage fixe réglable sur un tel portail, on satisfait à des exigences de sécurité augmentées (EN 13241).

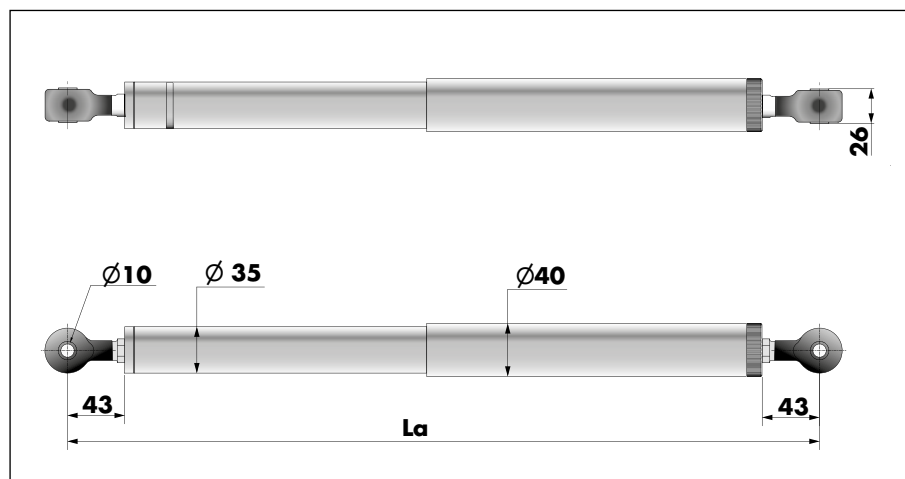
Versions

Dictator fournit pour l'utilisation sur des portails avec des paumelles montantes des amortisseurs en montage fixe réglables avec trois courses différentes. A cause des conditions à l'extérieur, ils ont toujours un tube de protection pour protéger la tige contre la saleté et des endommagements.

Pour assurer une fermeture complètement amortie, on attache un bout de l'amortisseur en montage fixe au portail et l'autre bout au mur ou bien au poteau.

A la page 03.034.00 vous trouverez d'information sur les accessoires de fixation.

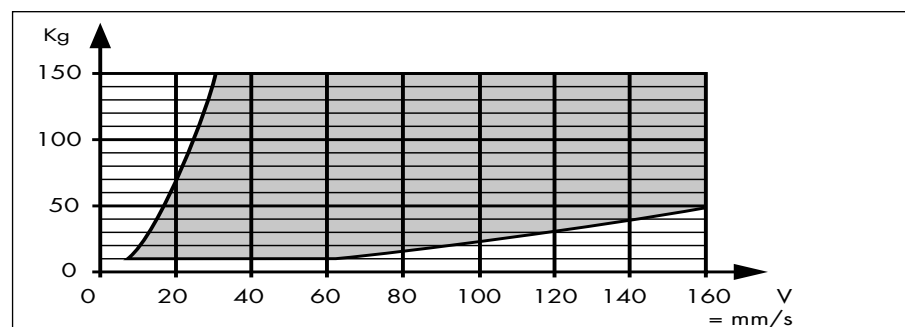
Dimensions



Course (mm)	La* GK-GK (mm)
200	700
300	900
400	1100

* **La** = longueur étirée (avec les attelages)

Diagramme Charge - vitesse





Amortisseurs en montage fixe réglables ÖDR 14-35 pour des portails battants avec paumelles montantes - suite

Volontiers nous vous aiderons à choisir le meilleur amortisseur en montage fixe pour votre application. Pour cela, il nous faut les données suivantes :

- dimensions et poids du portail
- angle d'ouverture
- inclinaison
- possibilités de fixation

Les articulations à rotule (GK) sont étanchées contre l'infiltration d'eau.

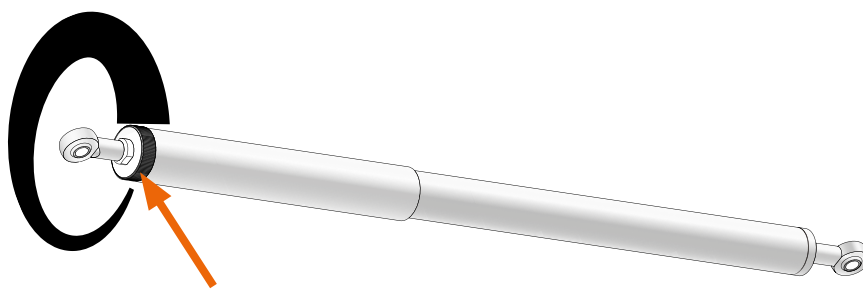
Données techniques

Force de traction maxi	1500 N = environ 150 kg
Vitesse mini	35 mm/s
Matériel tige	chromée dur
Matériel/présentation cylindre	acier zingué, couvert de pellicule retractable, couleurs : noir, gris ou blanc
Matériel/présentation tube de protection	aluminium, couvert de pellicule retractable, couleurs : noir, gris ou blanc

Réglage de l'amortissement

On peut ajuster la force de l'amortissement **pendant que** l'amortisseur en montage fixe réglable ÖDR pour portails avec paumelles montantes **est monté**. A ce propos les amortisseurs ont un anneau de réglage moleté pour adapter l'amortissement exactement au portail respectif.

Comme les amortisseurs se montent à l'extérieur, l'amortissement est soumis à des changements de température. Grâce à ce réglage on peut les adapter facilement à ces changements.



Réglage de l'amortissement

Références

Modèle	Référence		
	noir	gris	blanc
ÖDR 14-35-200-1/ÖI-500-700-GK-GK-6 avec tube de protection et régulation extérieure	392530S	392530G	392530W
ÖDR 14-35-300-1/ÖI-600-900-GK-GK-6 avec tube de protection et régulation extérieure	392540S	392540G	392540W
ÖDR 14-35-400-1/ÖI-700-1100-GK-GK-6 avec tube de protection et régulation extérieure	392550S	392550G	392550W

Sur demande, ces amortisseurs sont disponibles complètement en AISI 304.

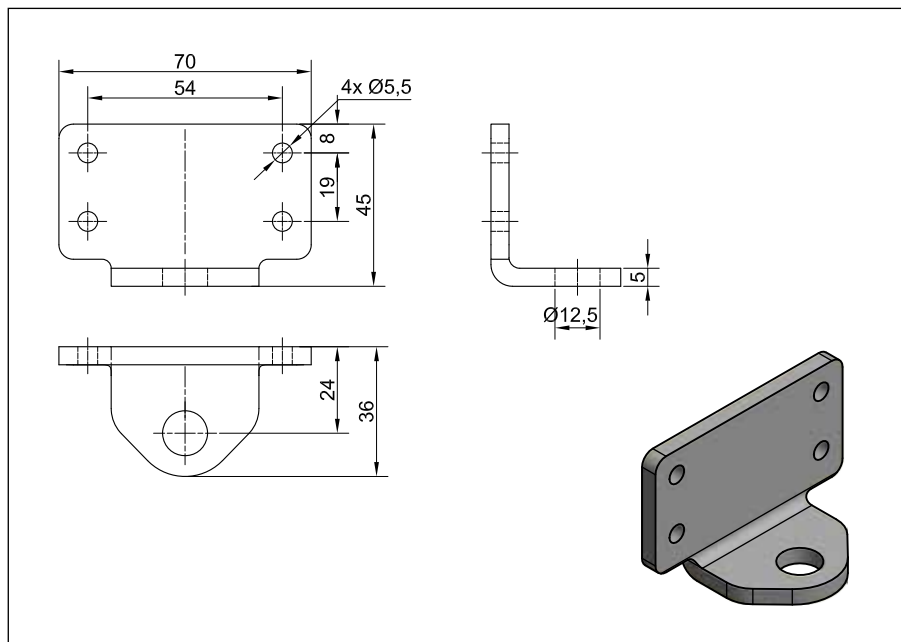


Amortisseurs en montage fixe réglables ÖDR 14-35 pour des portails battants avec paumelles montantes - fixation

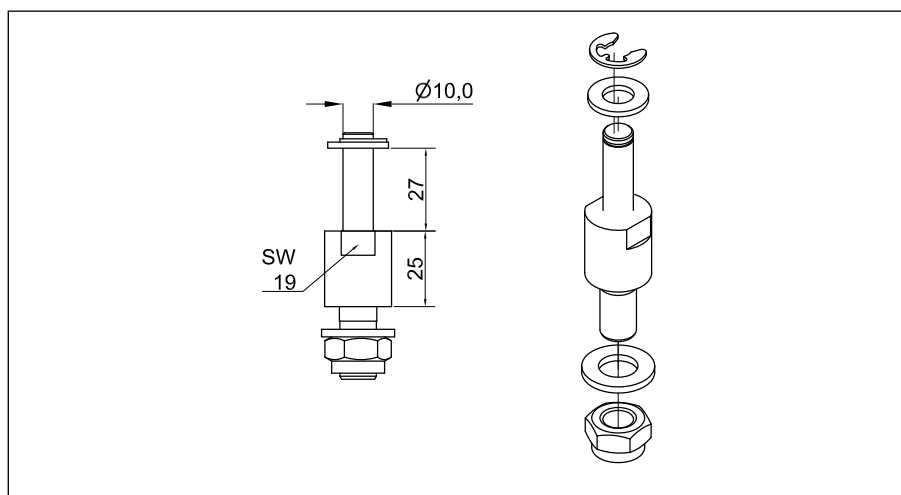
En raison des nombreuses situations de portails et paumelles différentes, il n'y a pas d'équerres standard pour les amortisseurs ÖDR 14-35. Mais dans beaucoup de cas on peut utiliser l'équerre présentée ci-dessous. Nos techniciens vous aideront volontiers.

Pour fixer l'amortisseur ÖDR dans l'équerre ou dans des supports sur place, il y a un goujon avec les accessoires correspondants.

Dimensions Equerre



Dimensions Goujon



Références de commande Accessoires

Goujon ÖDR 25 mm, Ø 10 mm, zingué, avec accessoires	référence 205510
Equerre TB 70x45x36, zinguée	référence 205489

Amortisseurs radiaux

réglables en continu, pour amortissement sans fin

DICTATOR offre **deux séries** différents d'amortisseurs radiaux pour amortir des mouvements rotatifs et pour contrôler la vitesse sur des distances longues :

- Amortisseurs radiaux à lamelles LD
- Amortisseurs radiaux RD 240/241

Ils sont idéales pour éviter des hautes forces proportionnelles à la masse. Ils limitent la vitesse d'un objet mouvant sur toute la distance, par ex. de portes coulissantes, aussi à l'extérieur, de chariots ou glisseurs dans la construction de machines. L'amortissement de tous modèles est réglable en continu. Les amortisseurs radiaux DICTATOR amortissent dans les deux sens. Mais normalement ils sont pourvus d'une roue libre dans une direction.

Les amortisseurs radiaux à lamelles LD se caractérisent par leurs dimensions de base très petites combinées avec un rendement haut et la possibilité d'adaptation individuelle aux exigences du client.

D'information sur des amortisseurs radiaux approuvés pour des portes coulissantes coupe-feu se trouve dans notre catalogue Motorisations pour portes coupe-feu.



Aperçu

Amortisseurs radiaux LD 50	couple de rotation maxi 2 Nm
Amortisseurs radiaux LD 100	couple de rotation maxi 5 Nm
Amortisseurs radiaux LD	exécutions spéciales avec amortissement selon les exigences du client
Amortisseurs radiaux RD 240/241	couple de rotation maxi 8 Nm amortisseurs radiaux « doubles » : maxi 12,2 Nm
Amortissement par	câble, chaîne (tendu simple ou sans fin), courroie dentée, crémaillère et roue de contact (seulement RD 240/241), aussi particularisé



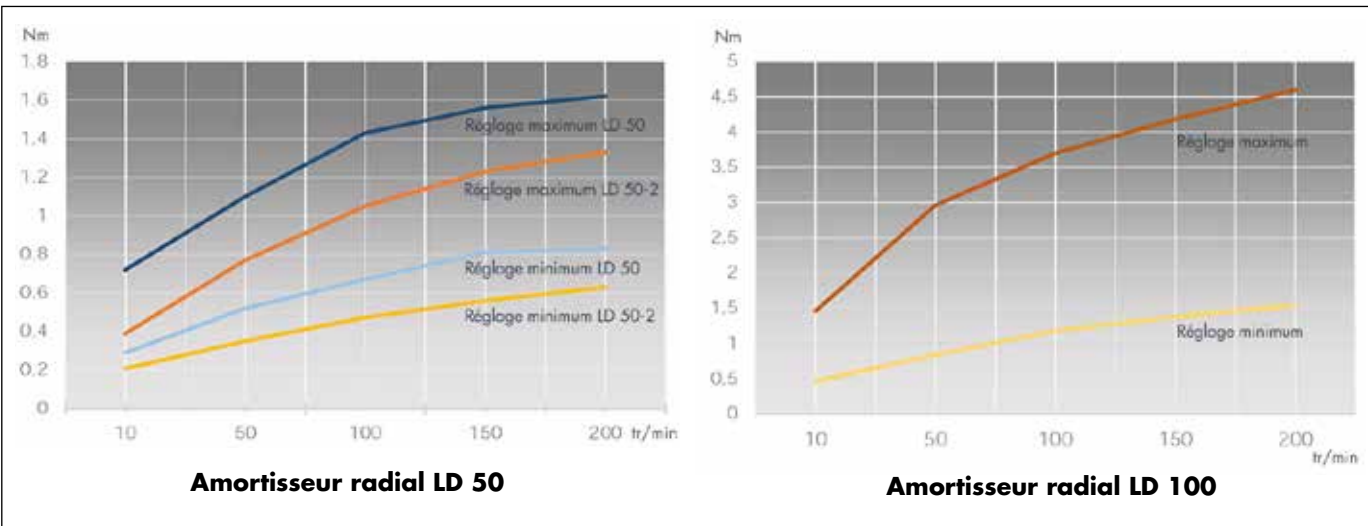
Données techniques amortisseurs radiaux à lamelles LD

Les deux diagrammes suivants vous renseignent des forces d'amortissement des séries LD 50 et LD 100 de l'amortisseur radial à lamelles. Les deux séries se distinguent par leur hauteur. La surface de base est identique.

La construction à lamelles brevetée permet de réaliser des forces d'amortissement particularisées en variant l'hauteur du boîtier. Cela est possible même en cas de petites quantités, comme les caractéristiques d'amortissement de la série LD ne dépendent pas du matériel du boîtier. S'il y a des exigences spéciales concernant les forces d'amortissement ou le matériel, on peut fabriquer le boîtier par ex. aussi en aluminium ou acier inoxydable.

Diagrammes d'amortissement LD 50 / LD 100

L'amortisseur radial à lamelles LD offre une plage de réglage très grande. Dans le diagramme du LD 50 sont indiqués deux plages d'amortissement. Elles sont influées par l'huile utilisée. C'est pour cela qu'on peut réaliser sur demande aussi d'autres plages d'amortissement que celles indiquées.



Remarques sur les diagrammes

Les valeurs indiquées dans le diagramme ont été déterminées dans un environnement de test standardisé.

Deux facteurs sont à prendre en compte :

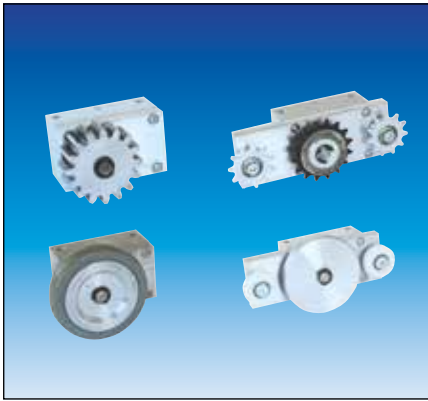
- Installation de l'amortisseur radial lamellaire en verticale, vis de réglage vers le bas
- Température ambiante 22 - 25 °C

Lors de l'utilisation réelle de l'amortisseur, le comportement d'amortissement peut en outre être influencé par divers facteurs externes, de sorte que le comportement d'amortissement en utilisation réelle peut s'écarter de celui indiqué dans le diagramme.

Les amortisseurs à lamelles ne sont pas prévus pour un fonctionnement continu car ils peuvent surchauffer, ce qui a un effet négatif sur leur durabilité. La température de l'amortisseur, qui est influencée par la température ambiante, la fréquence d'actionnement, la vitesse et les réglages de la commande (puissance d'amortissement), ne doit de préférence pas dépasser 50°C à l'extérieur du boîtier.

Données techniques

Plage de température	-15° jusqu'à +40 °C
Matériel du boîtier	Domamit/Grilon autres matériaux comme aluminium ou acier inox sur demande
Versions LD	poulie pour câble, pignon, roue dentée, d'autres sur demande



Données techniques amortisseurs radiaux RD 240/241

Dans les deux diagrammes suivants on peut lire la force d'amortissement de la série RD 240/241.

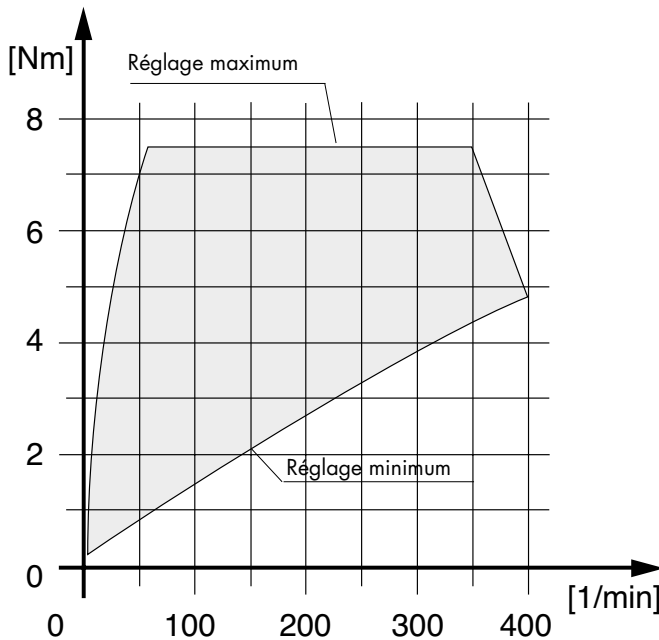
On a testé une grande partie des modèles de la série RD 240/241 pour leur utilisation sur des portes coulissantes coupe-feu.

Le boîtier de cette série est en aluminium. A cause de cela ils permettent un facteur de marche un peu plus grand que les amortisseurs radiaux à lamelles LD.

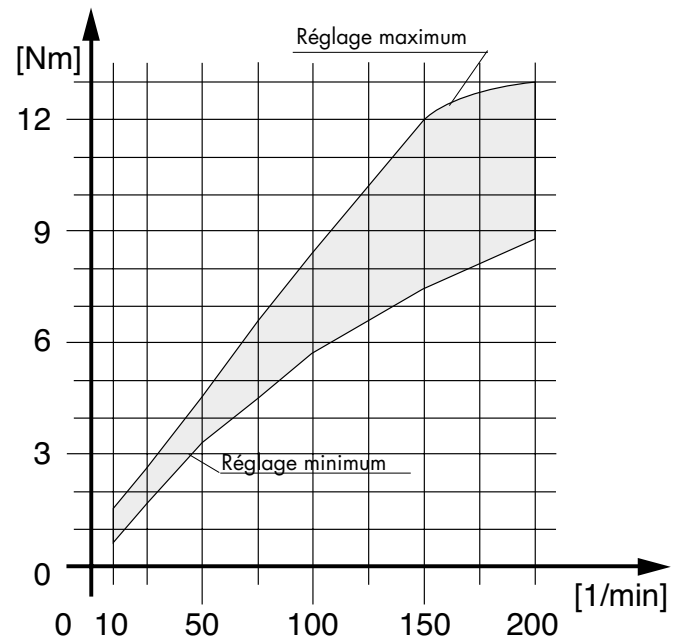
D'information détaillée des types standard divers se trouve à partir de la page 03.057.00. Plus de modèles sont disponibles sur demande.

Diagrammes d'amortissement RD 240 / 241

Il y a deux puissances des amortisseurs radiaux de la série RD 240/241. L'amortisseur radial double est un peu plus haut, mais la surface de base correspond au RD 240/241.



Amortisseurs radiaux 240 / 241



Amortisseurs radiaux 241024 / 241030
(« Amortisseurs radiaux doubles »)

Données techniques

Plage de température	-15° jusqu'à +70 °C
Facteur de marche*	standard environ 50 %
Matériel du boîtier	aluminium
Versions	pignon, poulie pour câble, roue de contact, roue dentée

*Facteur de marche : Le facteur de marche est 50 % quand la porte est amortie pendant la fermeture et se meut toujours, c.-à-d. ouvre et ferme sans arrêt, comme l'amortisseur radial travaille seulement pendant la fermeture.



Amortisseur radial LD

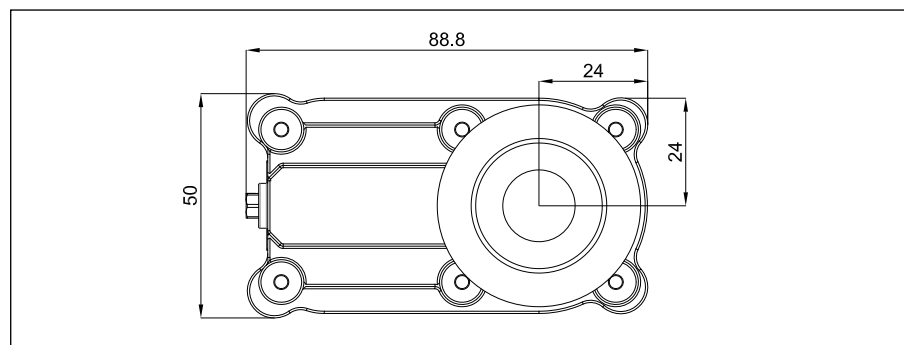
Innovation brevetée avec éventail d'amortissement extra large

Avec l'amortisseur radial LD Dictator a emprunté un chemin complètement nouveau. Il s'agit d'une technique innovante et brevetée. La construction flexible et extrêmement adaptable permet de réaliser sans problème, à part les modèles standard, des solutions particulières, aussi de petites quantités ou même à l'unité. On peut adapter le comportement d'amortissement et/ou produire des amortisseurs radiaux en matériaux différents, comme par ex. en aluminium ou acier inoxydable.

Propriétés d'amortissement

Plus d'avantages principaux de la nouvelle série :

- Très grande plage d'amortissement.
- Réglage très exact et délicat de la force d'amortissement.
- Caractéristique d'amortissement stable, aussi dans le cas de nombres de tours très hauts.
- Tous les amortisseurs radiaux de la nouvelle génération ont les mêmes dimensions de la base du boîtier. Seulement l'hauteur varie. Dû à leur petite largeur (50 mm) on peut les monter sans problème, souvent aussi dans le rail, si besoin est.



Possibilités de variation

Il est possible d'équiper les amortisseurs radiaux LD de poulies les plus différentes pour **transmettre l'amortissement** : de poulies à diamètres différents et pour des diamètres de câble différents, de roues dentées, de poulies crantées, pignons, roues à contact etc. Il est aussi possible de les fournir seulement avec l'essieu, afin que le client puisse y mettre sa poulie propre.

Aux pages suivantes nous présenterons seulement les modèles standard. En cas d'autres exigences, nous vous élaborons volontiers une solution individuelle.

On peut aussi adapter les **propriétés d'amortissement** des amortisseurs radiaux standard aux exigences du client :

- **Augmenter la force d'amortissement** en agrandissant sur demande l'hauteur totale, par un boîtier particularisé.
- **Modifier la force d'amortissement** en utilisant des milieux d'amortissement de viscosité différente (voir comme exemple le diagramme d'amortissement du LD 50 à la page 03.036.00). Dans la désignation de l'amortisseur radial LD cela s'indique par le complément « -2 », « -3 », « -4 » (par ex. LD 50-2 S-45).
- **Amortissement dans les deux sens** (une poulie motrice standard a une roue libre, c'est à dire qu'elle amortit seulement dans un sens).

Le **boîtier standard** de l'amortisseur radial LD est de **matière plastique**. Ce boîtier a passé un **essai d'incendie selon DIN 53438-2** et satisfait aux directives qui s'appliquent spécialement à l'**utilisation dans des véhicules ferroviaires**.



Mais pour des **exigences spéciales**, le boîtier peut se fabriquer aussi d'**autres matériaux**, par ex. en aluminium ou en acier inoxydable (voir l'illustration à gauche).

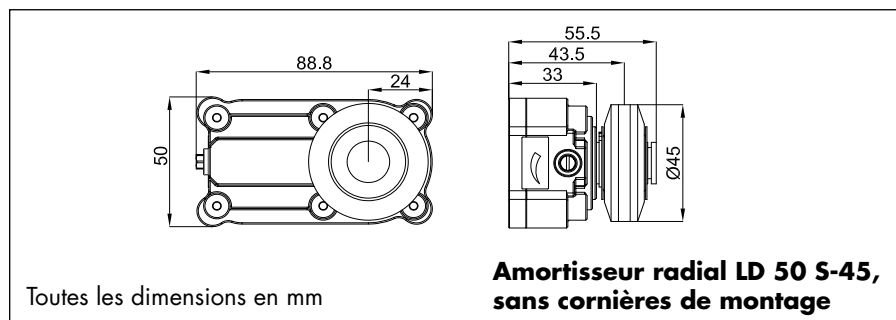


Amortisseur radial LD 50 S-45 avec poulie Ø 45 mm avec ou sans kit de cornières de montage

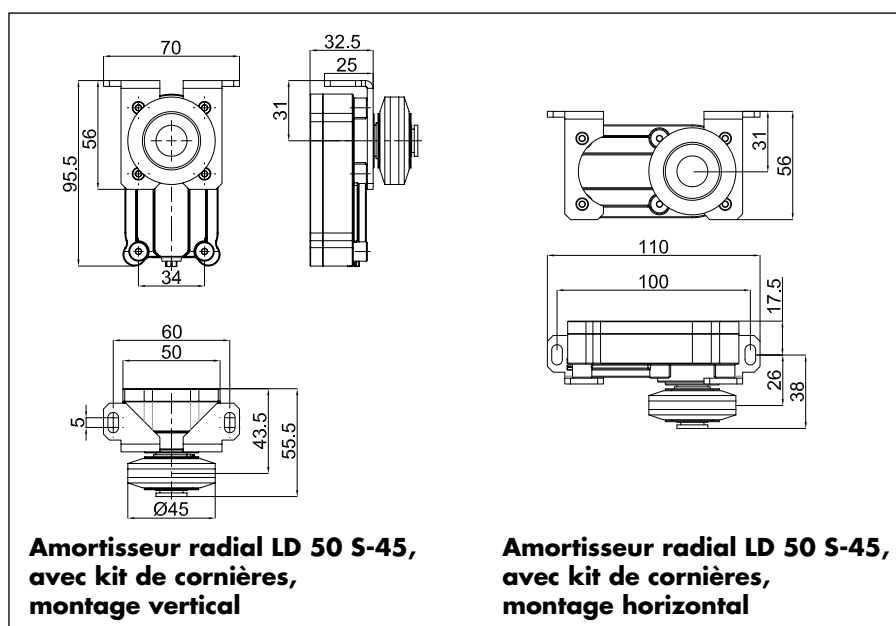
L'amortisseur radial LD 50 S-45 a été conçu pour l'amortissement par **câble de transmission**. La poulie a un diamètre de 45 mm.

En tout, l'amortisseur radial LD a 6 perçages de fixation d'un diamètre de 2,9 mm qui permettent sa fixation individuelle. Le kit de cornières de montage facilite le montage horizontal ou vertical de l'amortisseur radial LD 50. D'autres accessoires de montage sont disponibles sur demande.

Dimensions LD 50 S-45 appareil de base



Dimensions LD 50 S-45 avec kit de cornières



Éléments de livraison

Amortisseur radial LD 50 S-45 avec poulie Ø 45 en aluminium avec Vulkollan rapporté, avec roue libre, boîtier en matière plastique, avec ou sans kit de cornières de montage

Accessoires optionnels

Câble en acier ou acier inoxydable Ø 2 mm, poulie de renvoi Ø 45, entraîneur de porte (voir la page 03.052.00)

Références de commande

Amortisseur radial LD 50 S-45, sans cornières	réf. 244041
Amortisseur radial LD 50 S-45, avec kit de cornières zinguées	réf. 244040
Amortisseur radial LD 50 S-45, avec kit de cornières AISI 304	réf. 244042
Amortisseur radial LD 50-2 S-45, sans cornières	réf. 244049
Amortisseur radial LD 50-2 S-45, avec kit de cornières zinguées	réf. 244047
Amortisseur radial LD 50-2 S-45, avec kit de cornières AISI 304	réf. 244048



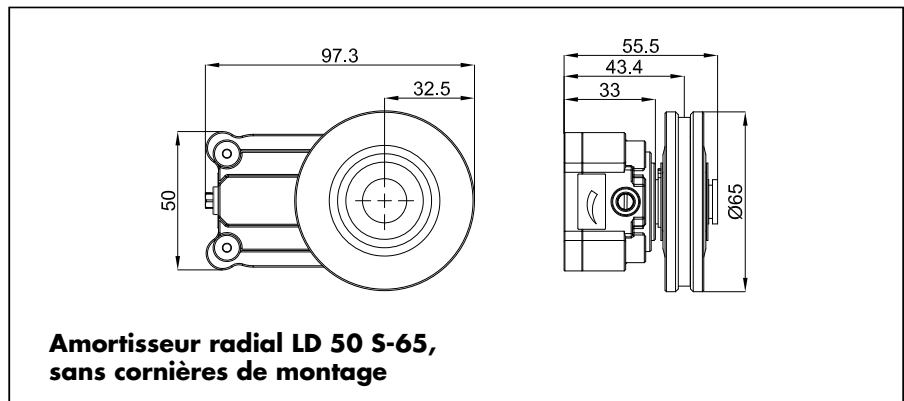
**Amortisseur radial LD 50 S-65 avec poulie Ø 65
avec ou sans kit de cornières de montage**

L'appareil de base de l'amortisseur radial LD 50 S-65 a été conçu pour l'amortissement **par câble de transmission**. La poulie a un diamètre de 65 mm.

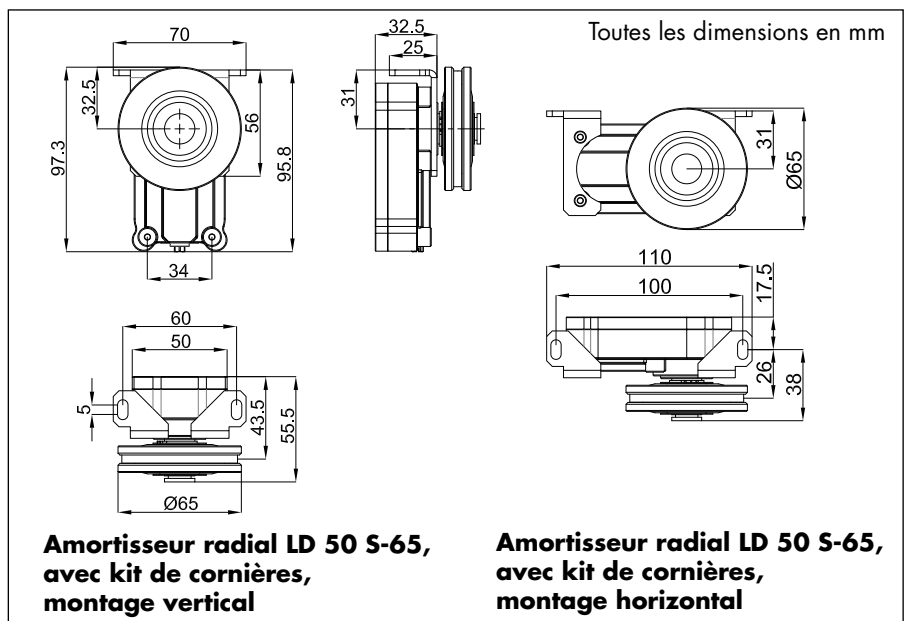
Le LD 50 S-65 s'utilise surtout pour des portes légères (portes de chambre), parce que, grâce au diamètre plus grand de la poulie, on peut ajuster l'amortissement d'une manière optimale à ce type d'application.

Pour obtenir le meilleur amortissement, il faut faire attention pendant le montage de l'amortisseur que le câble enlance environ 150° de la poulie.

**Dimensions LD 50 S-65
appareil de base**



**Dimensions LD 50 S-65
avec kit de cornières**



Éléments de livraison

Amortisseur radial LD 50 S-65 avec poulie Ø 65 en aluminium avec Vulkollan rapporté, avec roue libre, boîtier en matière plastique, avec ou sans kit de cornières de montage

Accessoires optionnels

Câble en acier ou acier inoxydable Ø 2 mm, poulie de renvoi Ø 63, entraîneur de porte (voir la page 03.052.00)

Références de commande

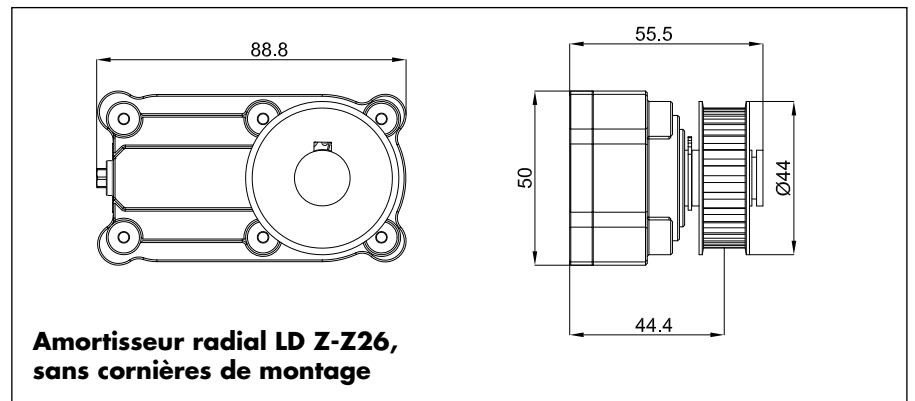
Amortisseur radial LD 50-2 S-65, sans cornières	réf. 244063
Amortisseur radial LD 50-2 S-65, avec kit de cornières zinguées	réf. 244061
Amortisseur radial LD 50-2 S-65, avec kit de cornières AISI 304	réf. 244062



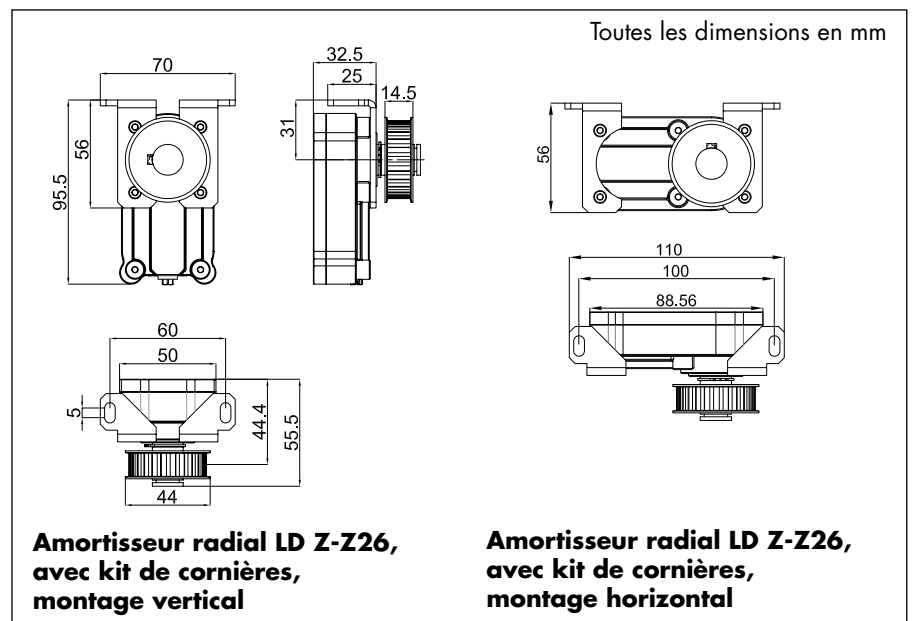
Amortisseur radial LD 50 Z-Z26 avec poulie crantée avec ou sans kit de cornières de montage

L'amortisseur radial LD 50 Z-Z26 amortit par une **courroie crantée de transmission**. La poulie motrice du LD 50 Z-Z26 est conçue pour courroie crantée 5M, 10 mm de large. Sur demande, il y a aussi des poulies pour d'autres types de courroie crantée. Grâce au contact par forme entre la courroie crantée et la poulie motrice de l'amortisseur radial, la courroie crantée représente le médium optimal pour transmettre de la force. Comparé avec le câble en acier, on a besoin de moins de prétension, ce qui produit moins de friction et en conséquence il faut moins d'effort pour mouvoir la porte. La poulie crantée est en acier.

Dimensions LD 50 Z-Z26 appareil de base



Dimensions LD 50 Z-Z26 avec kit de cornières



Éléments de livraison

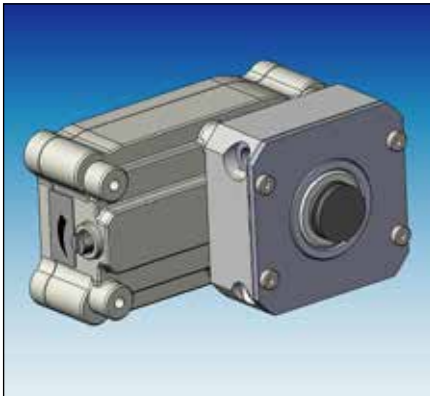
Amortisseur radial LD 50 Z-Z26 avec poulie crantée en acier pour courroie crantée HDT 5, 10 mm de large, avec roue libre, boîtier en matière plastique, avec ou sans kit de cornières de montage

Accessoires optionnels

Courroie crantée HDT 5, 10 mm de large ; poulie de renvoi, entraîneur de porte (voir la page 03.054.00)

Références de commande

Amortisseur radial LD 50 Z-Z26, sans cornières	réf. 244071
Amortisseur radial LD 50 Z-Z26, avec kit de cornières zinguées	réf. 244070
Courroie crantée HDT 5, 10 mm de large, par mètre	réf. 710502

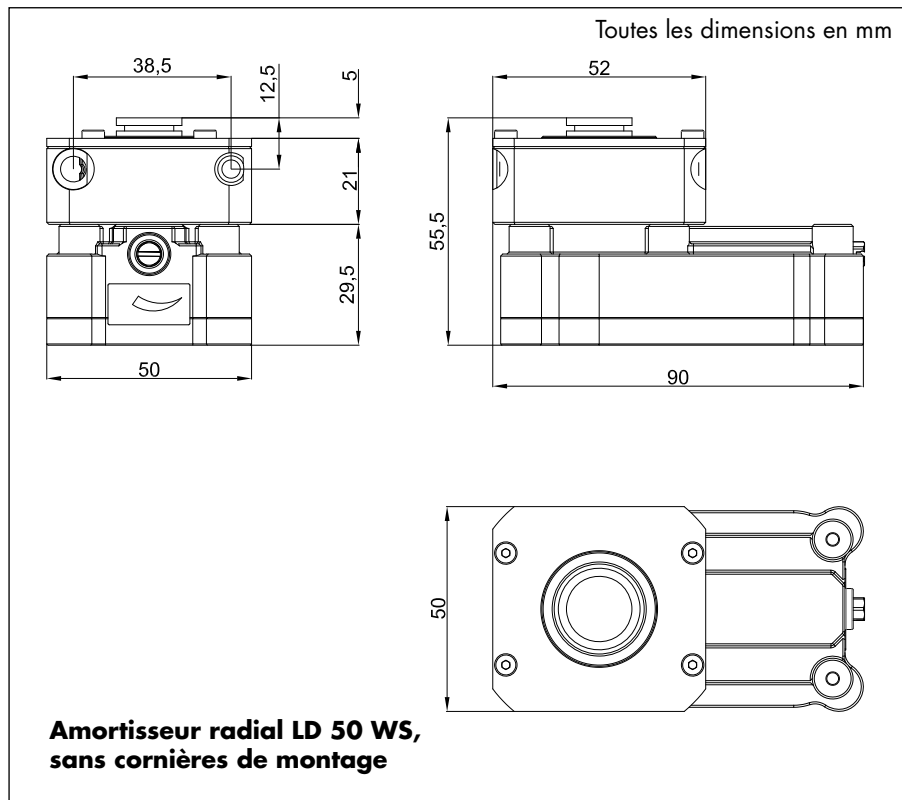


Amortisseur radial LD 50 WS pour câble hélicoïdal tendu

L'amortisseur radial LD 50 WS amortit par un **câble hélicoïdal tendu** qui court par le couvercle de l'amortisseur radial. Le câble se fixe aux deux côtés de la course (par ex. à l'hubriserie). L'amortisseur radial LD 50 WS se monte sur le panneau de porte.

Pour fixer et tendre le câble hélicoïdal, il y a disponible un tendeur et une pièce de serrage, chacun des deux avec ou sans cornière.

Dimensions LD 50 WS



Éléments de livraison

Amortisseur radial LD 50 WS avec couvercle en acier pour câble hélicoïdal WS6 tendu, avec roue libre, boîtier en matière plastique, sans cornière de montage

Accessoires optionnels

Cornière de montage pour LD 50 WS, câble hélicoïdal WS6, tendeur pour câble hélicoïdal et pièce de serrage, avec ou sans cornière (voir le DICTAMAT 50 WS dans le catalogue Accessoires de fermetures)

Références de commande

Amortisseur radial LD 50 WS, sans cornière de montage	réf. 244080
Câble hélicoïdal WS6, par mètre	réf. 244147
Tendeur de câble hélicoïdal, sans cornière	réf. 701042
Tendeur de câble hélicoïdal, avec cornière	réf. 701043
Pièce de serrage, sans cornière	réf. 701047
Pièce de serrage, avec cornière	réf. 701048
Cornière de montage	réf. 701040

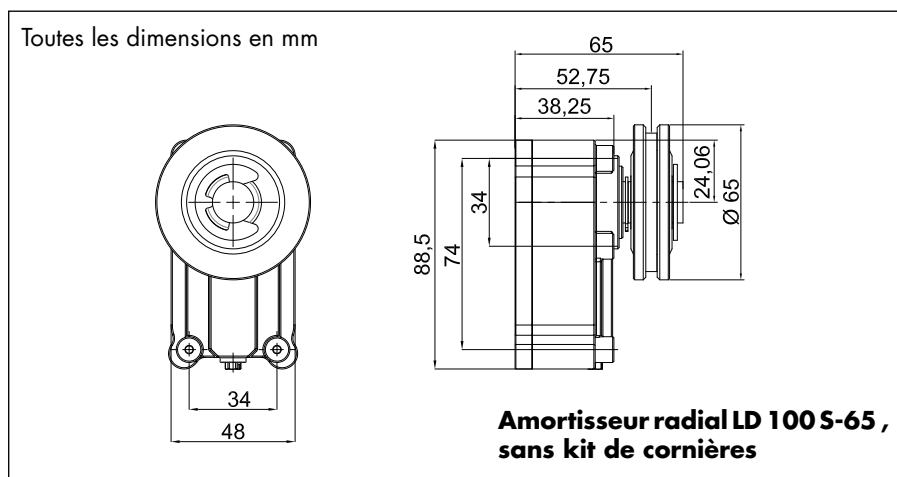


Amortisseur radial LD 100 S-65 avec poulie Ø 65 pour le montage horizontal ou vertical

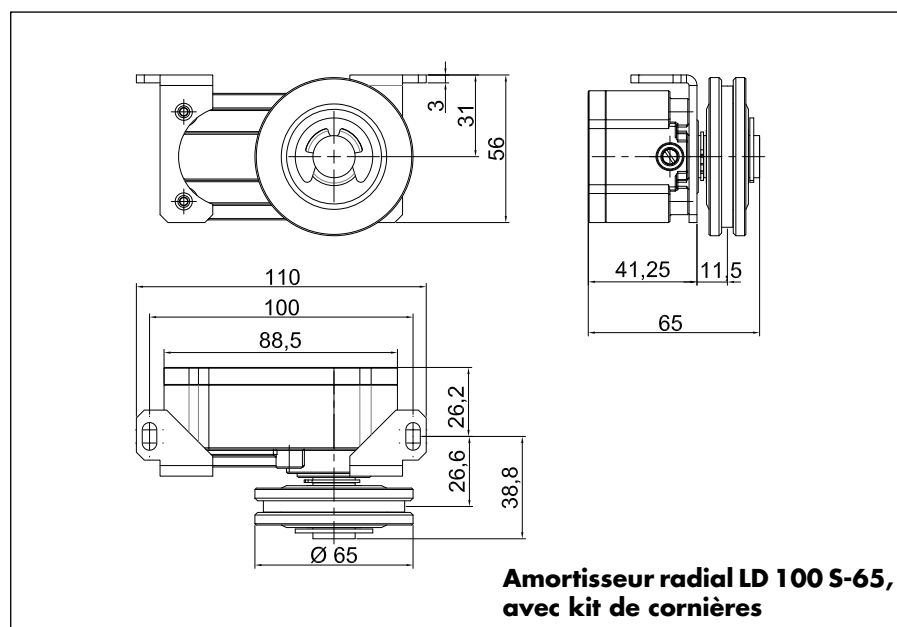
L'amortisseur radial LD 100 S-65 avec poulie de Ø 65 amortit par un **câble de transmission** d'un diamètre de 3 mm. Le LD 100 S-65 est disponible avec ou sans kit de cornières de montage.

La poulie standard a une roue libre, c.-à-d. elle amortit seulement dans un sens de marche. Lors du montage il faut faire attention que le câble enlace environ 150° de la poulie pour obtenir un amortissement optimal.

Dimensions LD 100 S-65 appareil de base



Dimensions LD 100 S-65 avec kit de cornières



Éléments de livraison

Amortisseur radial LD 100 S-65 avec poulie Ø 65 en aluminium avec Vulkollan rapporté, avec roue libre, boîtier en matière plastique, avec ou sans kit de cornières de montage zinguées

Accessoires optionnels

Câble en acier Ø 3 mm, poulie de renvoi Ø 63 mm, ensemble tendeur de câble avec entraîneur de porte (voir les pages 03.052.00 et 03.053.00)

Références de commande

Amortisseur radial LD 100 S-65, sans cornières	réf. 244141
Amortisseur radial LD 100 S-65, avec kit de cornières zinguées	réf. 244101

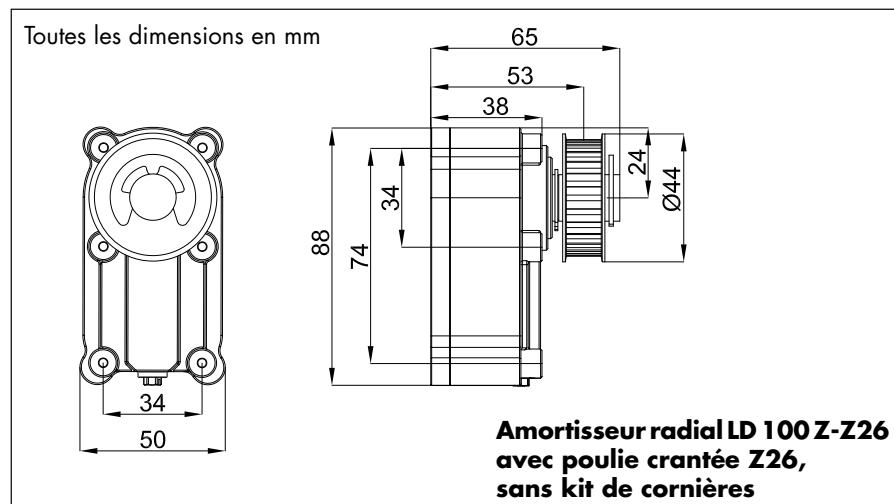


Amortisseur radial LD 100 Z-Z26 avec poulie crantée avec ou sans kit de cornières de montage

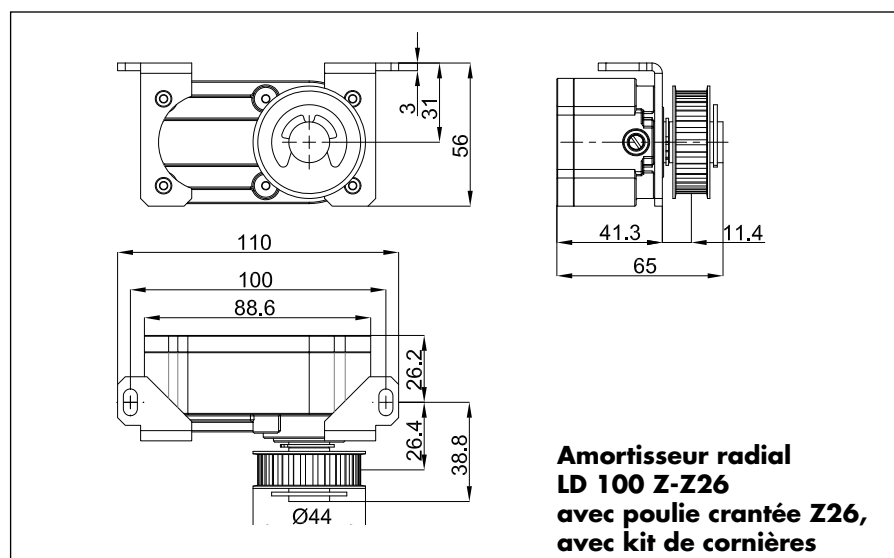
La connexion par forme entre la poulie motrice de l'amortisseur radial LD 100 Z-Z26 et la **courroie crantée de transmission** assure un contrôle de vitesse absolument fiable aussi pour des masses plus grandes. Comparé avec un câble en acier, on a besoin de moins de prétension, ce qui produit moins de friction et en conséquence il faut moins d'effort pour mouvoir la porte.

La poulie motrice est conçue pour une courroie crantée 5M d'une largeur de 10 mm. Sur demande, il y a aussi des poulies motrices pour d'autres types de courroie crantée. La poulie crantée est en acier.

Dimensions LD 100 Z-Z26 appareil de base



Dimensions LD 100 Z-Z26 avec kit de cornières



Éléments de livraison

Amortisseur radial LD 100 Z-Z26 avec poulie crantée Z26 en acier pour courroie crantée HDT 5, 10 mm de large, avec roue libre, boîtier en matière plastique, avec ou sans kit de cornières de montage zinguées

Accessoires optionnels

Courroie crantée HDT 5, 10 mm de large ; poulie de renvoi, entraîneur de porte (voir la page 03.054.00)

Références de commande

Amortisseur radial LD 100 Z-Z26, sans cornières	réf. 244104
Amortisseur radial LD 100 Z-Z26, avec kit de cornières zinguées	réf. 244105
Courroie crantée HDT 5, 10 mm de large, par mètre	réf. 710502

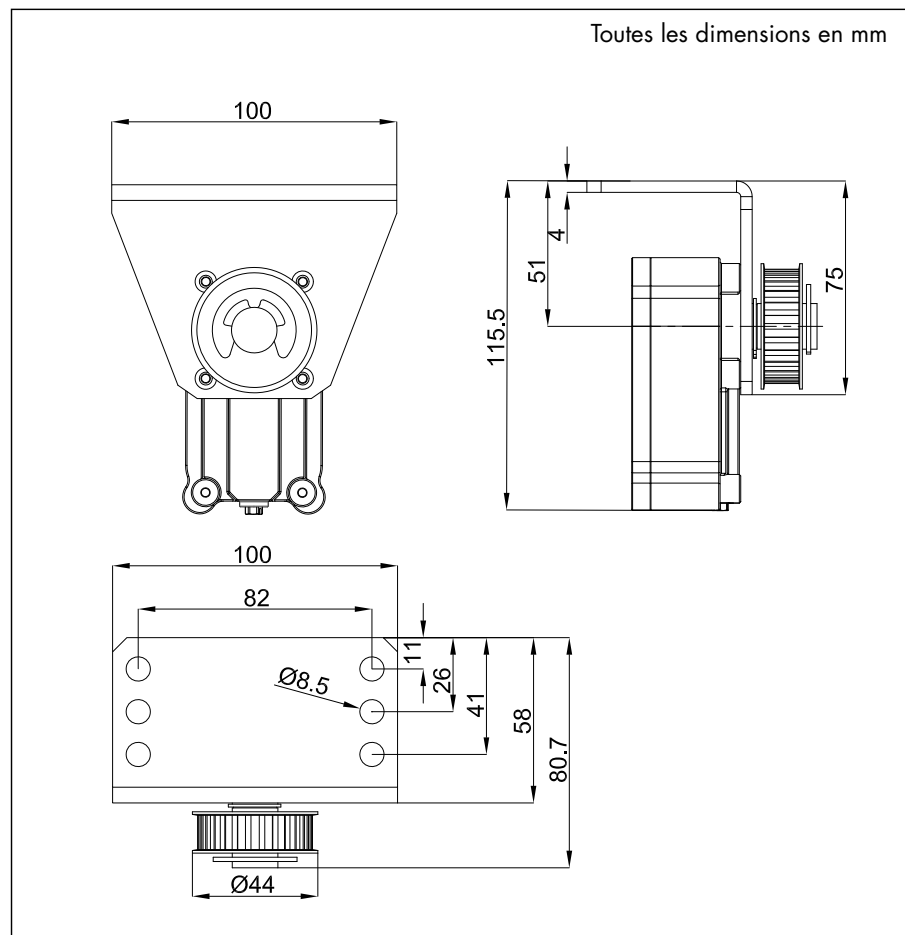


Amortisseur radial LD 100 Z-Z26 avec poulie crantée avec cornière de montage à 6 perçages, zinguée

L'amortisseur radial LD 100 Z-Z26 avec cornière de montage contrôle la vitesse par une **courroie crantée de transmission**. Grâce à sa **cornière de montage très solide**, il est idéal pour des applications où se produisent des forces plus grandes. Les six perçages de la cornière de montage offrent la possibilité de bien adapter la position.

La poulie motrice est conçue pour une courroie crantée 5M d'une largeur de 10 mm. Sur demande, il y a aussi des poulies motrices pour d'autres types de courroie crantée.

Dimensions



Éléments de livraison

Amortisseur radial LD 100 Z-Z26 avec poulie crantée Z26 en acier pour courroie crantée HDT 5, 10 mm de large, avec roue libre, boîtier en matière plastique, cornière de montage zinguée à 6 perçages

Accessoires optionnels

Courroie crantée HDT 5, 10 mm de large, poulie de renvoi, entraîneur de porte avec tendeur pour courroie crantée (pour références et plans voir la page 03.054.00)

Références de commande

Amortisseur radial LD 100 Z-Z26, avec cornière zinguée réf. 244106

Courroie crantée HDT 5, 10 mm de large, par mètre réf. 710502

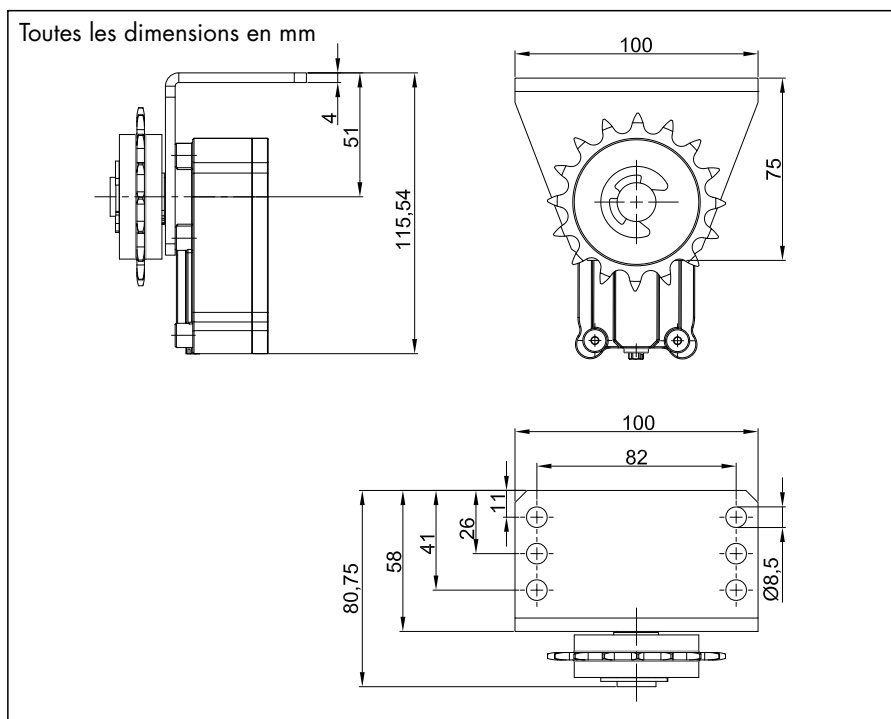


Amortisseur radial LD 100 K-Z16, pignon Z16 1/2x1/8" avec cornière de montage à 6 perçages, zinguée

L'amortisseur radial LD 100 K-Z16 avec pignon amortit par une **chaîne de transmission** 1/2 x 1/8". Cela produit une connexion absolument solidaire avec l'objet (porte) à amortir. Mais pour obtenir un amortissement optimal, il faut que tant de maillons que possible s'engrènent dans le pignon.

Sur demande, l'amortisseur radial LD 100 K est aussi disponible avec d'autres pignons. Le pignon standard a une roue libre, c.-à-d. il amortit seulement dans un sens de marche.

Dimensions



En général on fournit le LD 100 K-Z16 avec pignon avec une cornière de montage zinguée. Ses 6 perçages permettent d'adapter la position de montage aux données sur site.

Éléments de livraison

Amortisseur radial LD 100 K-Z16 avec pignon Z16, 1/2 x 1/8", avec roue libre, boîtier en matière plastique, cornière de montage à 6 perçages, zinguée

Accessoires optionnels

Chaîne 1/2 x 1/8", poulie de renvoi, entraîneur de porte avec tendeur pour chaîne (pour références et plans voir la page 03.054.00)

Références de commande

Amortisseur radial LD 100 K-Z16, avec cornière zinguée	réf. 244103
Chaîne 1/2 x 1/8", pièce à 5 m	réf. 220006
Joint de chaîne	réf. 220007

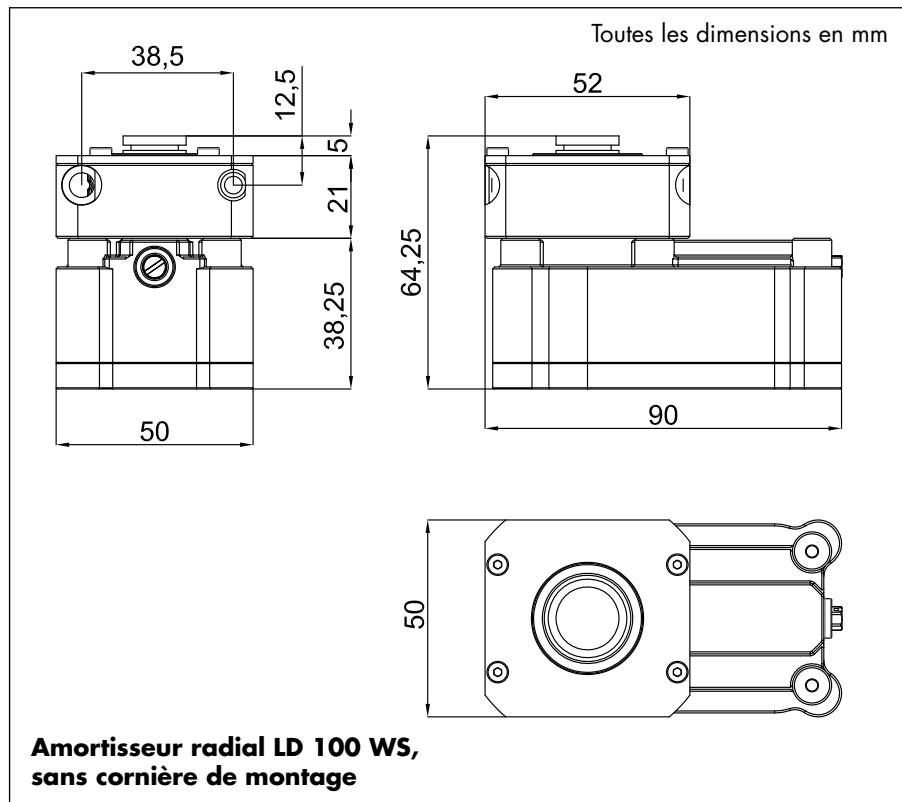


Amortisseur radial LD 100 WS pour câble hélicoïdal tendu

L'amortisseur radial LD 100 WS amortit par un **câble hélicoïdal tendu** qui court par le couvercle de l'amortisseur radial. Le câble se fixe aux deux côtés de la course (par ex. à l'huissérie). Pour ce type d'application, on monte l'amortisseur radial LD 100 WS sur le panneau de porte.

Pour fixer et tendre le câble hélicoïdal, il y a disponible un tendeur et une pièce de serrage, chacun des deux avec ou sans cornière.

Dimensions LD 100 WS



Éléments de livraison

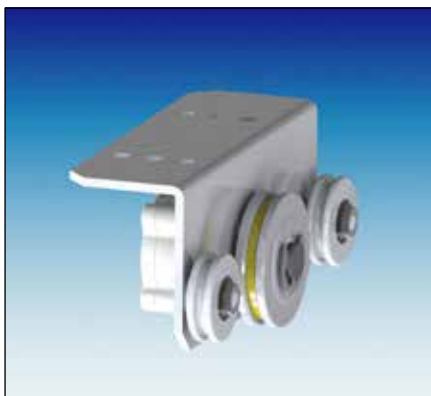
Amortisseur radial LD 100 WS avec couvercle en acier pour câble hélicoïdal WS6 tendu, avec roue libre, boîtier en matière plastique, sans cornière de montage

Accessoires optionnels

Cornière de montage pour LD 100 WS, câble hélicoïdal WS6, tendeur pour câble hélicoïdal et pièce de serrage pour tendre le câble hélicoïdal, avec ou sans cornière (voir le DICTAMAT 50 WS dans le catalogue Accessoires de fermetures)

Références de commande

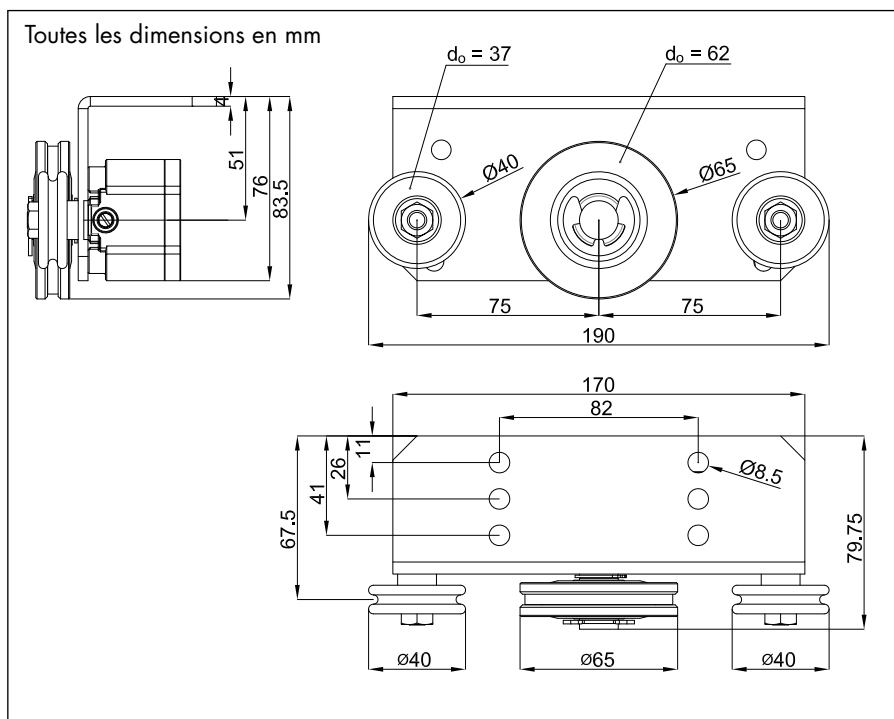
Amortisseur radial LD 100 WS, sans cornière de montage	réf. 244150
Câble hélicoïdal WS6, par mètre	réf. 244147
Tendeur pour câble hélicoïdal, sans cornière	réf. 701042
Tendeur pour câble hélicoïdal, avec cornière	réf. 701043
Pièce de serrage, sans cornière	réf. 701047
Pièce de serrage, avec cornière	réf. 701048
Cornière de montage	réf. 701040



Amortisseur radial LD 100L S-65 avec poulie Ø 65, deux poulies de guidage Ø 40 et cornière de montage large

L'amortisseur radial LD 100L S-65 avec poulie de Ø 65 et deux poulies de guidage de Ø 40 **amortit par un câble tendu** de Ø 3 mm. On guide le câble par les deux poulies de guidage autour de la poulie motrice. Cela assure un amortissement optimal. La poulie standard a une roue libre. La façon de guider le câble autour des poulies détermine le sens d'amortissement. Bien sûr, on peut enlever la poulie motrice, la tourner et fixer de nouveau sur l'axe (voir la page 03.056.00).

Dimensions



L'amortisseur radial LD 100L S-65 avec poulie de Ø 65 et deux poulies de guidage se fournit toujours avec cornière de montage. Les 6 perçages de la cornière permettent d'adapter la position de montage aux données sur site.

Éléments de livraison

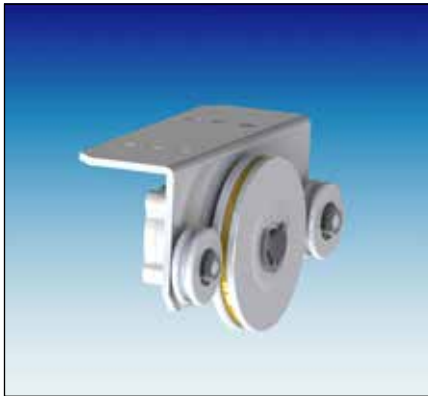
Amortisseur radial LD 100L S-65 avec poulie Ø 65 en aluminium avec Vulkollan rapporté, avec roue libre, 2 poulies de guidage Ø 40 en matière plastique, boîtier en matière plastique, cornière de montage à 6 perçages, zinguée

Accessoires optionnels

Câble en acier Ø 3 mm, ensemble tendeur pour câble (références en bas)

Références de commande

Amortisseur radial LD 100L S-65, 2 poulies de guidage Ø 40, avec cornière zinguée	réf. 244121
25 m de câble en acier de 3 mm	réf. 700155
Ensemble tendeur pour câble	réf. 220005S

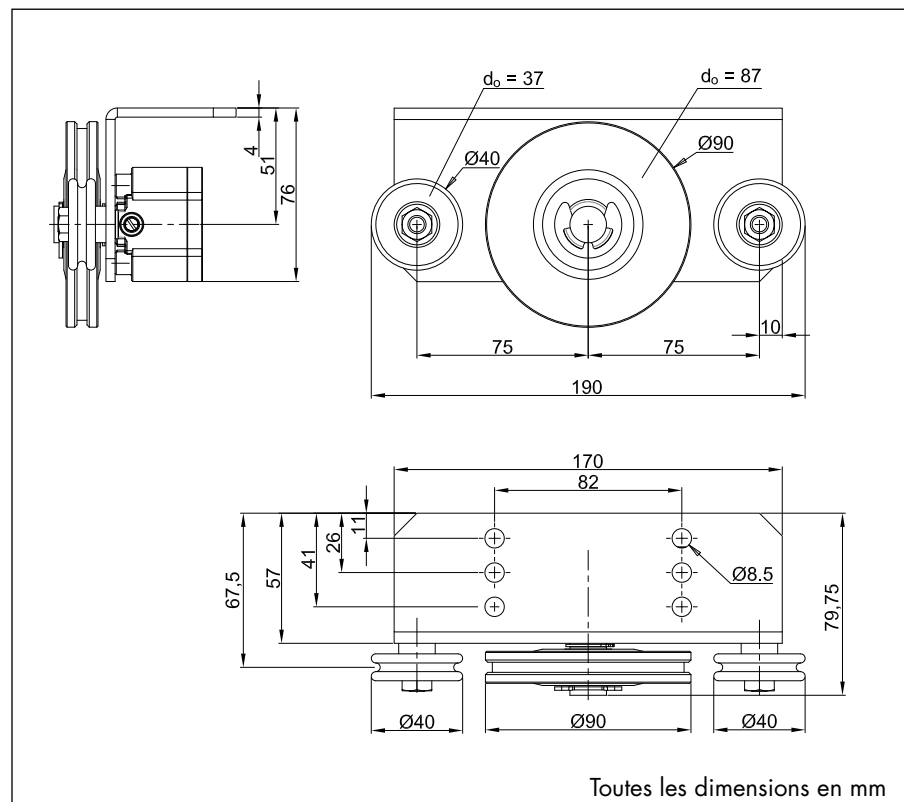


Amortisseur radial LD 100L S-90 avec poulie Ø 90, deux poulies de guidage Ø 40 et cornière de montage large

L'amortisseur radial LD 100L S-90 avec poulie de Ø 90 et deux poulies de guidage de Ø 40 **amortit par un câble tendu** de Ø 3 mm. Il faudrait toujours choisir ce modèle avec poulie de Ø 90 au lieu de Ø 65 dans le cas de charges élevées, parce qu'à cause du diamètre plus grand de la poulie, le câble est plus en contact avec elle.

La poulie standard a une roue libre. La façon de guider le câble autour des poulies détermine le sens d'amortissement. Bien sûr, on peut enlever la poulie motrice, la tourner et fixer de nouveau sur l'axe (voir la page 03.056.00).

Dimensions



L'amortisseur radial LD 100L S-90 avec poulie de Ø 90 et deux poulies de guidage se fournit toujours avec cornière de montage. Ses 6 perçages permettent d'adapter la position de montage aux données sur site.

Éléments de livraison

Amortisseur radial LD 100L S-90 avec poulie Ø 90 en aluminium avec Vulkollan rapporté, avec roue libre, 2 poulies de guidage Ø 40 en matière plastique, boîtier en matière plastique, cornière de montage à 6 perçages, zinguée

Accessoires optionnels

Câble en acier Ø 3 mm, ensemble tendeur pour câble (références en bas)

Références de commande

Amortisseur radial LD 100L S-90, 2 poulies de guidage Ø 40, réf. 244144
avec cornière zinguée

25 m de câble en acier de 3 mm réf. 700155

Ensemble tendeur pour câble réf. 220005S

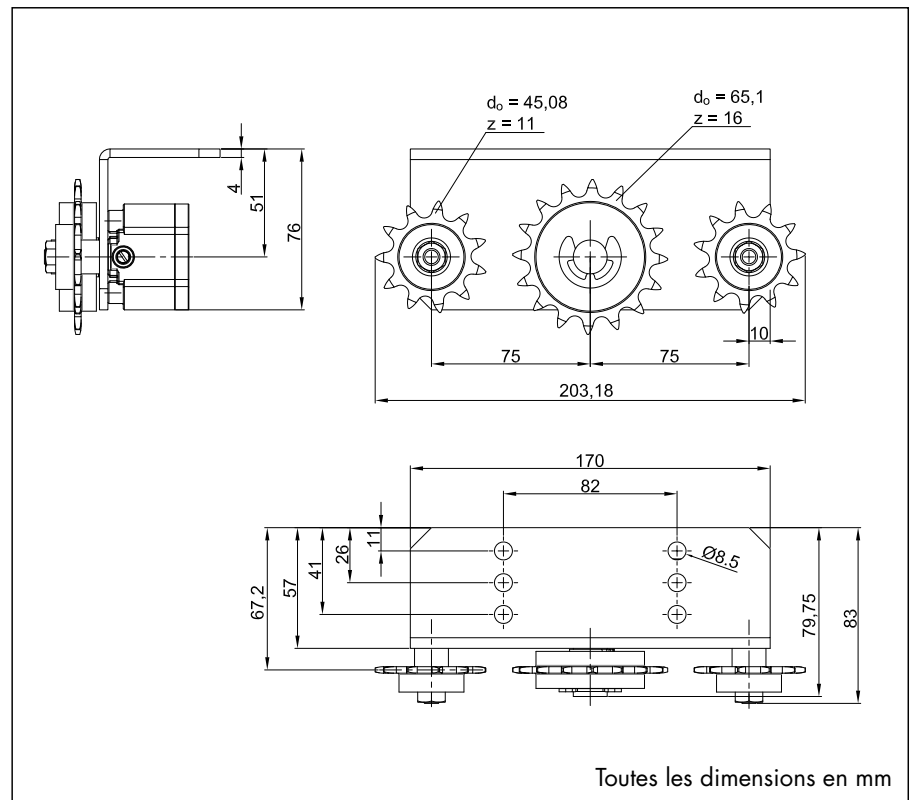


Amortisseur radial LD 100L K-Z16 avec pignon Z16, deux petits pignons et cornière de montage large

L'amortisseur radial LD 100L K-Z16 avec pignon Z16 et deux pignons de guidage Z11 **amortit par une chaîne tendue**. Pour des charges élevées il faudrait toujours choisir ce modèle, parce qu'il assure une connexion absolument solidaire entre l'amortisseur radial et l'objet à amortir (par ex. une porte).

Le pignon Z16 standard a une roue libre, c.-à-d. il amortit seulement dans un sens de marche. La façon de guider la chaîne autour des pignons détermine le sens d'amortissement. Bien sûr, on peut enlever le pignon motrice, le tourner et fixer de nouveau sur l'axe (voir la page 03.056.00).

Dimensions



L'amortisseur radial LD 100L K-Z16 avec pignon Z16 et deux pignons de guidage se fournit toujours avec cornière de montage. Ses 6 perçages permettent d'adapter la position de montage aux données sur site.

Éléments de livraison

Amortisseur radial LD 100L K-Z16 avec pignon Z16, avec roue libre, 2 pignons Z11, boîtier en matière plastique, cornière de montage zinguée

Accessoires optionnels

Chaîne 1/2 x 1/8", tendeur de chaîne (références en bas)

Références de commande

Amortisseur radial LD 100L K-Z16, 2 pignons Z11, cornière de montage zinguée	réf. 244145
Chaîne 1/2 x 1/8", pièce à 5 m	réf. 220006
Joint de chaîne	réf. 220007
Tendeur de chaîne (kit complet)	réf. 220005



Accessoires pour l'amortisseur radial LD 50 S

Accessoires de montage pour câble de transmission (poulies Ø 45 + 65)

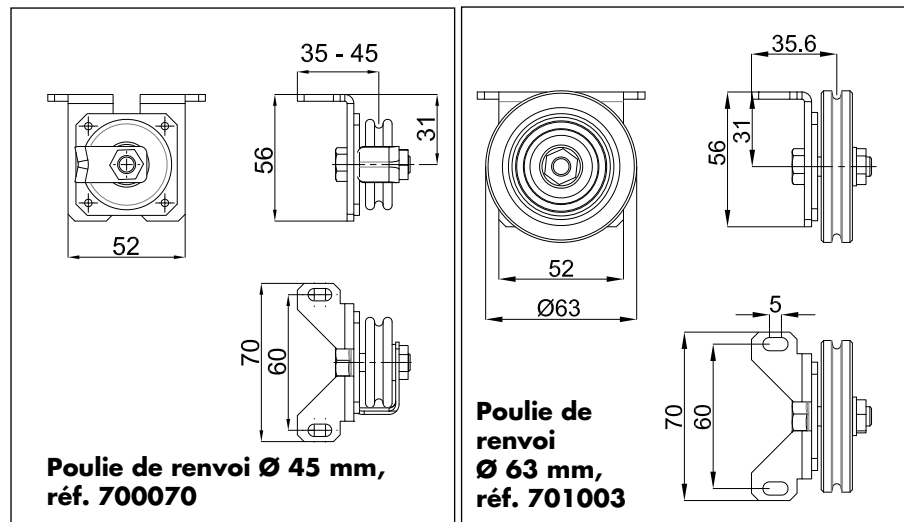
Pour transmettre la force d'amortissement des amortisseurs radiaux LD S à câble de transmission, il y a des accessoires appropriés.

A cause des forces différentes se présentant dans les applications des amortisseurs radiaux LD 50 et LD 100, les deux types ont besoin d'accessoires différents. Pour l'amortisseur radial LD 50 on utilise un câble en acier de Ø 2 mm, pour le LD 100 un de Ø 3 mm.

Plus d'accessoires vous trouverez chez les modèles respectifs.

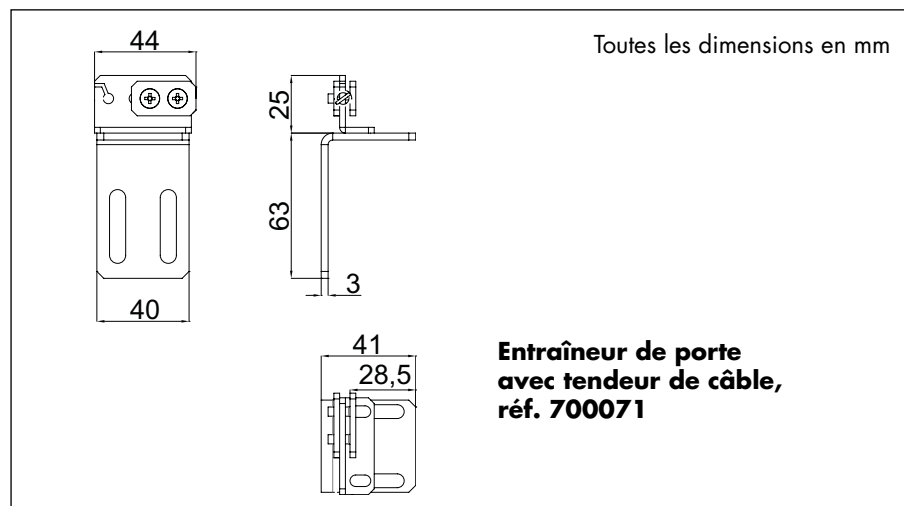
Dimensions

Poulies de renvoi Ø 45/63



Dimensions

Entraîneur de porte avec tendeur pour câble Ø 2 mm



Références de commande

Entraîneur de porte pour câble de transmission Ø 2 mm, zingué	réf. 700071
Entraîneur de porte pour câble de transmission Ø 2 mm, AISI 304	réf. 700073
Poulie de renvoi Ø 45 avec kit de cornières pour LD 50 S-45, zinguée	réf. 700070
Poulie de renvoi Ø 45 avec kit de cornières pour LD 50 S-45, AISI 304	réf. 700077
Poulie de renvoi Ø 63 avec kit de cornières pour LD 50/100 S-65, zinguée	réf. 701003
Poulie de renvoi Ø 63 avec kit de cornières pour LD 50/100 S-65, AISI 304	réf. 701004
8 m de câble en acier Ø 2 mm avec ressort compensateur pour LD 50 S	réf. 700075
8 m de câble en acier inoxydable Ø 2 mm avec ressort compensateur pour LD 50 S	réf. 700076



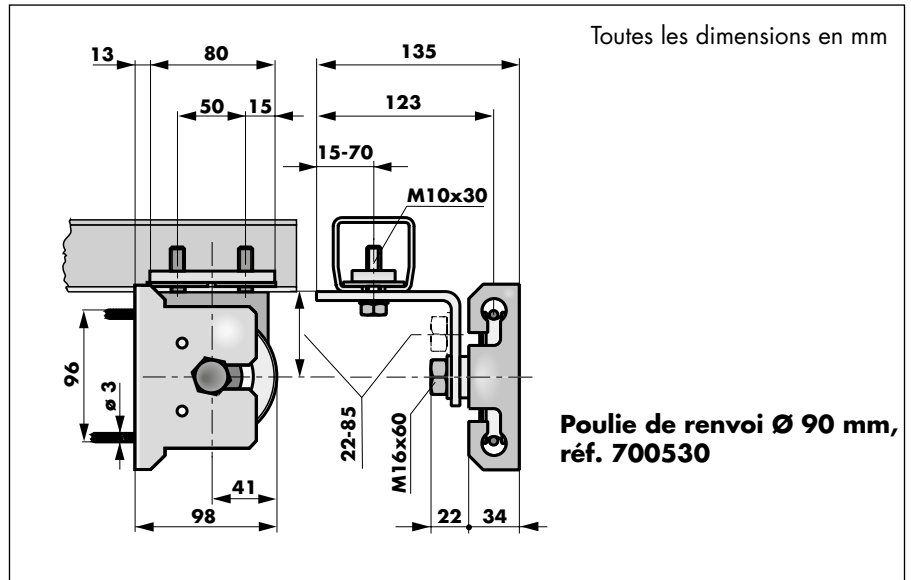
Accessoires pour l'amortisseur radial LD 100 S

Accessoires de montage pour câble de transmission (poulie Ø 90 mm)

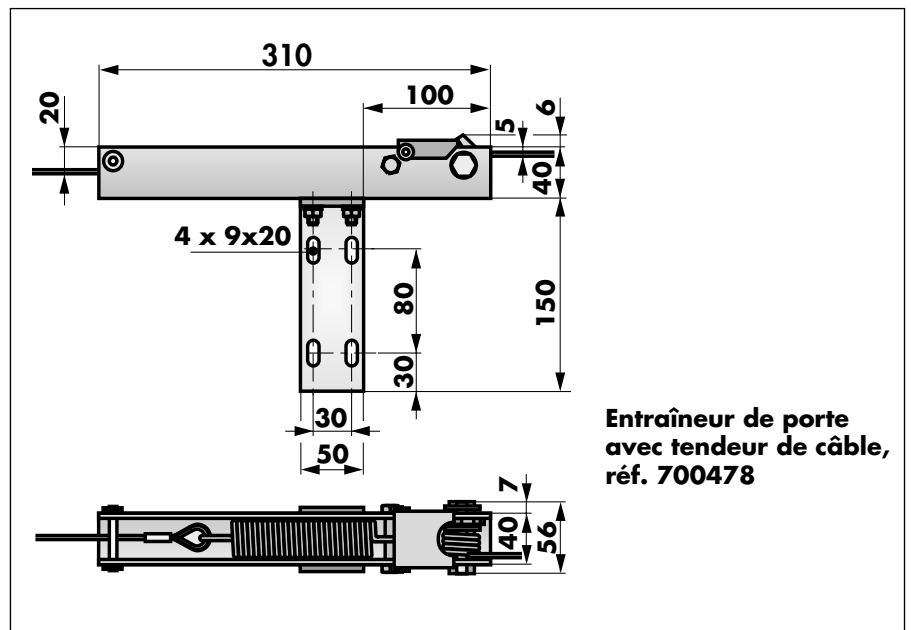
Pour tous les amortisseurs radiaux LD 100 S (modèles LD 100 S-65 et LD 100 S-90), il faudrait toujours utiliser le câble en acier d'un diamètre de Ø 3 mm. Pour bander le câble, on se sert du tendeur de câble, référence 700478.

Les dimensions de la poulie de renvoi pour le modèle LD 100 S-65 se trouvent à la page précédente.

Dimensions Poulie de renvoi Ø 90 mm



Dimensions Entraîneur de porte avec tendeur pour câble Ø 3 mm



Références de commande

Entraîneur de porte pour câble de transmission pour LD 100 S-65 et S-90 réf. 700478

Poulie de renvoi Ø 90 pour câble de transmission pour LD 100 S-90 réf. 700530

25 m de câble en acier Ø 3 mm pour LD 100 S réf. 700155

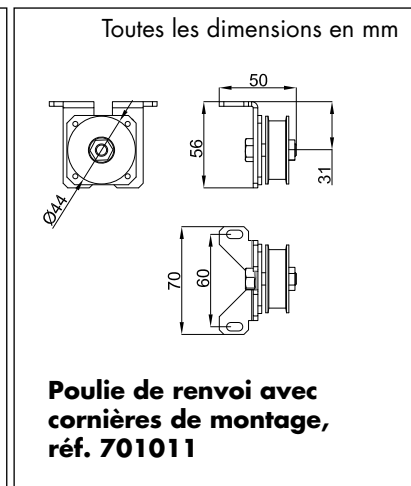
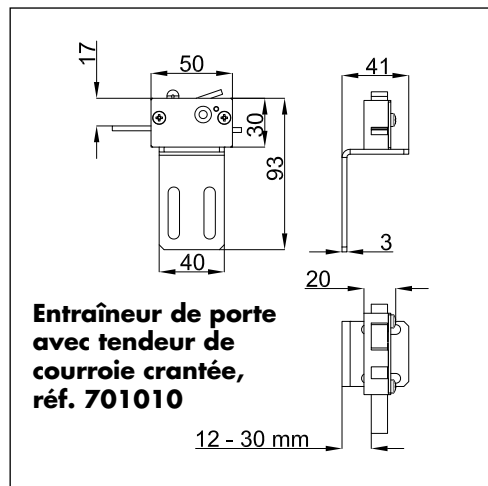


Accessoires pour amortisseurs radiaux LD 50 Z/K et LD 100 Z/K

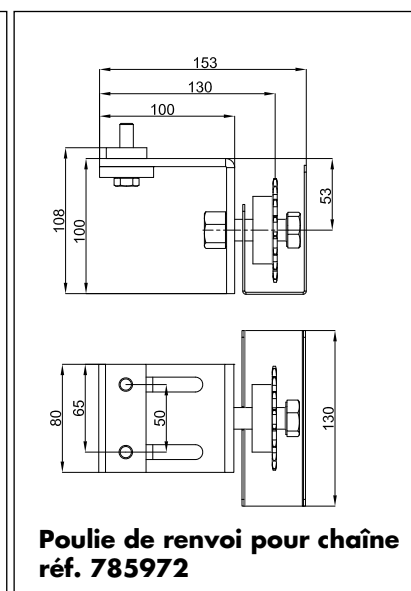
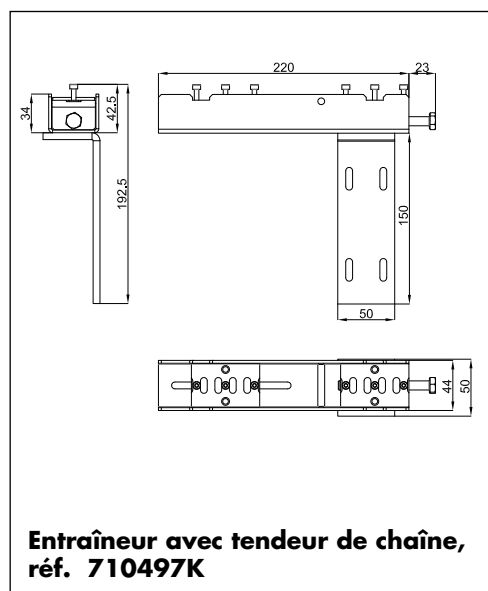
Accessoires de montage pour courroie crantée/chaîne de transmission

Pour transmettre la force d'amortissement des amortisseurs radiaux LD S à courroie crantée de transmission et à chaîne de transmission, il y a des accessoires appropriés. La poulie de renvoi est prévue pour des amortisseurs radiaux LD à poulie crantée Z26. La chaîne 1/2 x 1/8" est préemballée en pièces de 5 mètres. Il y a disponible aussi des joints de chaîne pour relier des pièces de chaîne.

Dimensions Accessoires pour courroie crantée de transmission



Dimensions Accessoires pour chaîne de transmission



Références de commande

Entraîneur de porte pour courroie crantée de transmission	réf. 701010
Poulie de renvoi avec cornières de montage pour courroie crantée	réf. 701011
Courroie crantée HDT 5, 10 mm de large, par mètre	réf. 710502
Poulie de renvoi pour chaîne	réf. 785972
Entraîneur de porte pour chaîne de transmission	réf. 710497K
Chaîne 1/2 x 1/8", pièce à 5 m	réf. 220006
Joint de chaîne	réf. 220007



Cornières de montage

pour les amortisseurs radiaux LD 50 et LD 100

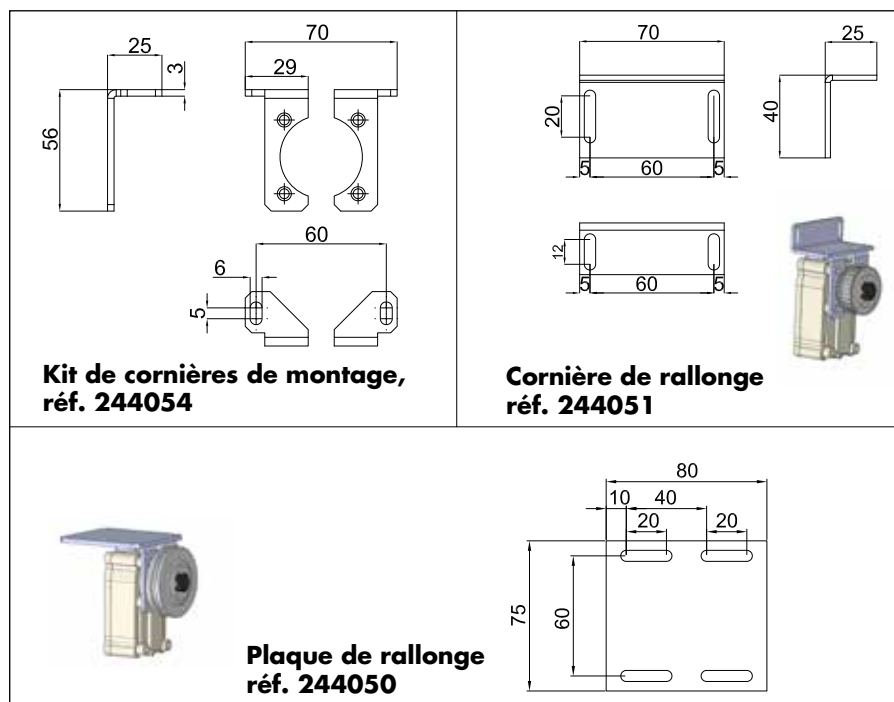
Pour compléter le kit de cornières de montage pour les amortisseurs radiaux LD, il est en plus disponible une cornière de rallonge et une plaque de rallonge.

La cornière de montage à 6 perçages est en vente aussi séparément.

Plus d'accessoires vous trouverez chez les modèles respectifs.

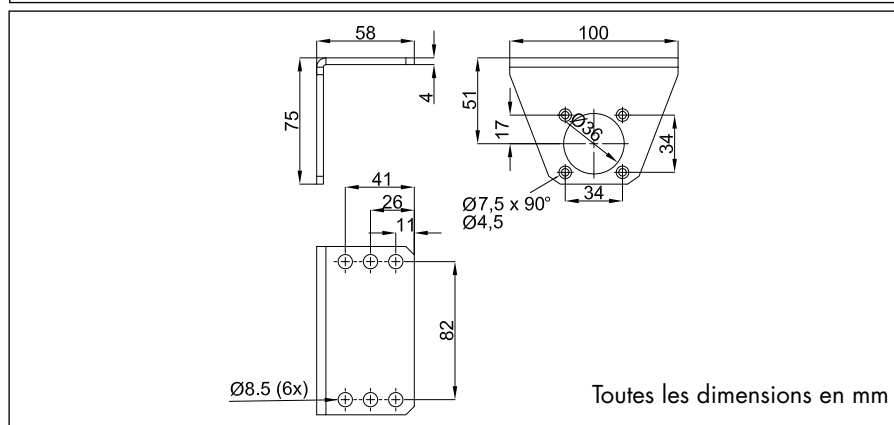
Dimensions

Kit de cornières de montage pour LD 50 et LD 100 et cornière et plaque de rallonge



Dimensions

Cornière de montage à 6 perçages



Références de commande

Kit de cornières de montage pour LD 50/LD 100, zinguées	réf. 244054
Kit de cornières de montage pour LD 50/LD 100, AISI 304	réf. 244055
Cornière de rallonge 70 x 25 x 40, zinguée	réf. 244051
Cornière de rallonge 70 x 25 x 40, AISI 304	réf. 244053
Plaque de rallonge 75 x 80, zinguée	réf. 244050
Plaque de rallonge 75 x 80, AISI 304	réf. 244052
Cornière de montage à 6 perçages	réf. 244057



Notice de montage et indications d'emploi pour les amortisseurs radiaux LD 50 et LD 100

Les amortisseurs radiaux DICTATOR LD contrôlent la vitesse de mouvement sur une distance infinie.

On peut ajuster en continu la force d'amortissement et ainsi la vitesse et l'adapter exactement aux exigences.

Le montage dépend du modèle respectif. Ci-après vous trouverez les renseignements les plus importants pour les types différents.

Ajuster la force d'amortissement

Avec la vis de réglage latéral on peut adapter en continu la force d'amortissement.

Plus on enfonce la vis dans l'amortisseur (tourner dans le sens des aiguilles d'une montre) plus augmente la force d'amortissement. Tourner dans le sens inverse des aiguilles d'une montre réduit l'amortissement.

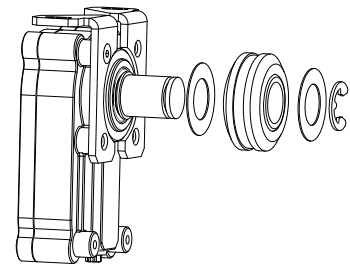
Lors du montage de l'amortisseur radial il faut faire attention que la vis de réglage soit toujours bien accessible.

Vis de réglage



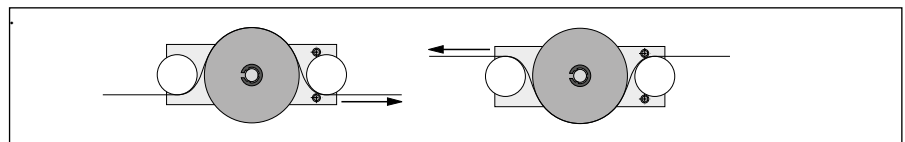
Montage de poulie/pignon motrice

La poulie motrice des modèles avec seulement une poulie (poulie pour câble, poulie crantée, pignon) n'est pas montée en usine. La poulie pour câble, la poulie crantée et le pignon ont une roue libre et amortissent seulement dans un sens de marche. (Sur demande, il est possible de fournir la poulie sans roue libre pour l'amortissement aux deux sens.) Selon le montage, le sens d'amortissement désiré et comment on guide le câble/la courroie crantée/la chaîne autour de la poulie motrice, on met la poulie/le pignon motrice sur l'axe et l'assure.



Déterminer le sens d'amortissement des modèles avec deux poulies/pignons de guidage

Dans le cas des modèles avec les deux poulies/pignons de guidage, le sens d'amortissement se détermine par le mode de guider le câble/la chaîne, voir le dessin ci-dessous.



Mais on peut aussi changer le sens d'amortissement en enlevant la poulie/le pignon motrice, le tournant et ensuite le fixant de nouveau sur l'axe.

Type de poulie motrice

A côté des modèles standard présentés aux pages précédentes, sur demande il y a aussi d'autres modèles de poulies motrices, par ex. des roues de contact, des roues dentées Z16 module 4 ou Z30 module 1,5. Veuillez nous demander.



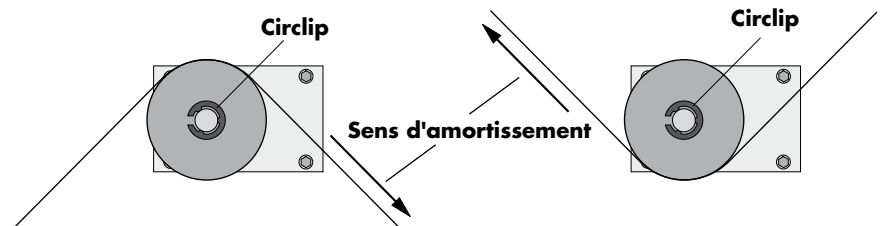


Amortisseur radial RD 240/241 avec pignon pour amortissement continu avec une chaîne

Les amortisseurs radiaux DICTATOR contrôlent la vitesse de mouvements sur une distance sans fin. Ils s'installent sur des portes coulissantes, coupe-feu, convoyeurs à rouleaux, des engins à chaîne ou à câble.

Les amortisseurs radiaux RD 240000 et 240017 transmettent l'amortissement par une chaîne qui doit envelopper au moins un quart de la circonférence du pignon.

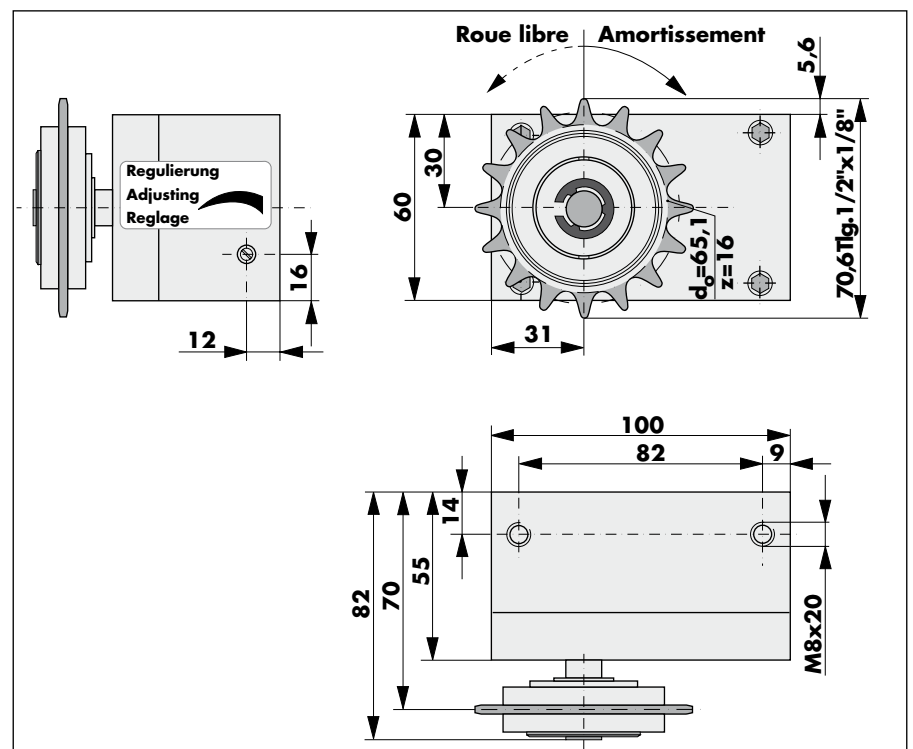
Conseils de montage et d'utilisation



Le dessin ci-dessous montre le sens de travail initial d'usine de la chaîne et de la roue libre de l'amortisseur. Vous pouvez déterminer le sens d'amortissement en plaçant la chaîne autour du pignon de deux manières différentes (voir ill. ci-dessus). En plus, on peut changer le sens d'amortissement en retournant le pignon, ceci étant possible en enlevant le circlip. Ne pas oublier de le remettre après la manipulation.

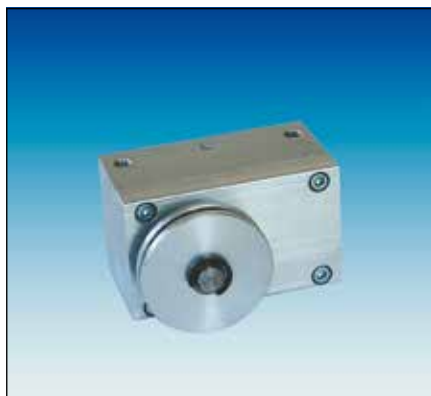
La force d'amortissement peut être ajustée en continu par la vis de réglage.

Dimensions



Références

Amortisseur radial RD 240000, amortissement normal	référence 240000
Amortisseur radial RD 240017, amortissement faible	référence 240017
Poulie pour chaîne	référence 785972
Tendeur de chaîne	référence 710497
Chaîne, au mètre	référence 220006
Joint de chaîne	référence 220007

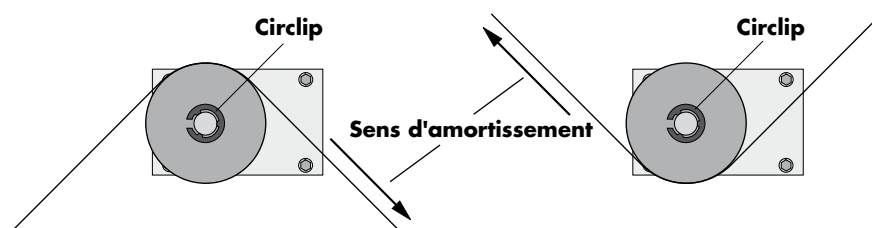


Amortisseur radial RD 240/241 avec poulie pour amortissement continu avec du câble

Les amortisseurs radiaux DICTATOR contrôlent la vitesse de mouvements sur une distance sans fin. Ils s'installent sur des portes coulissantes, coupe-feu, des convoyeurs à rouleaux, des engins à chaîne ou à câble.

Les amortisseurs radiaux RD 240011 et RD 240013 transmettent l'amortissement par un câble sans fin (\varnothing 3 mm). Quand vous installez l'amortisseur, faire attention que le câble soit en alignement précis avec la poulie. Tendre bien le câble p.ex. en utilisant le tendeur de câble DICTATOR (équerre de fixation à la porte inclus).

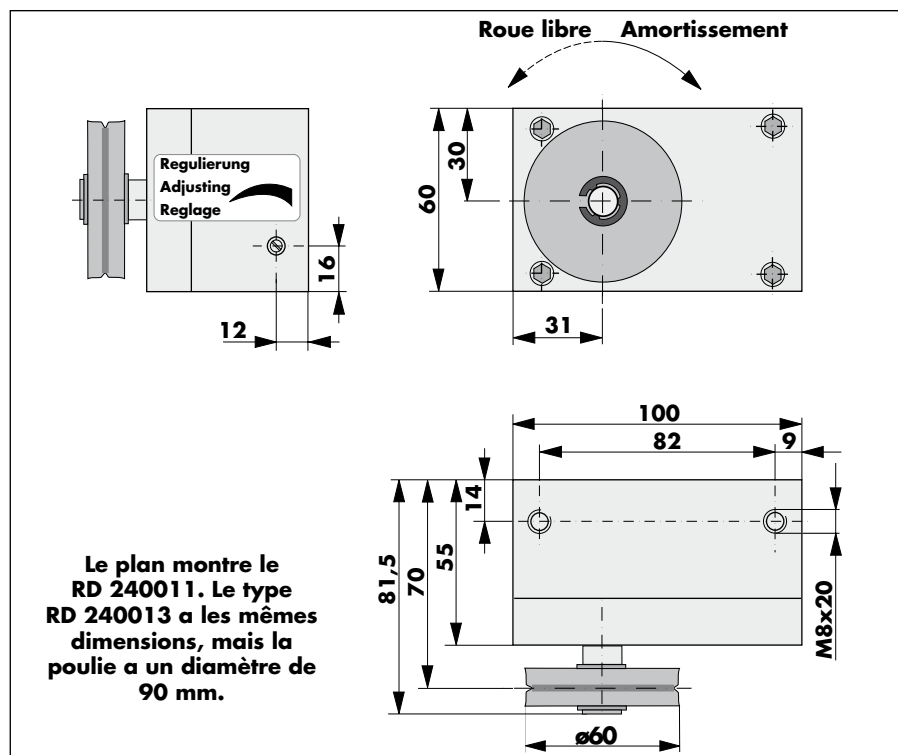
Conseils de montage et d'utilisation



Le plan ci-dessous montre le sens de travail initial d'usine de la poulie. Vous pouvez déterminer le sens d'amortissement du câble en plaçant le câble autour de la poulie de deux manières différentes (voir ill. ci-dessus). En plus, on peut changer le sens d'amortissement en retournant la poulie, ceci étant possible en enlevant le circlip. Ne pas oublier de le remettre après la manipulation.

La force d'amortissement peut être ajustée en continu par la vis de réglage.

Dimensions



Références de commande

Amortisseur radial avec poulie \varnothing 60	référence 240011
Amortisseur radial avec poulie \varnothing 90	référence 240013
Poulie pour câble	référence 700530
25 m de câble en acier (\varnothing 3 mm)	référence 700155
Tendeur de câble (ensemble complet)	référence 700478



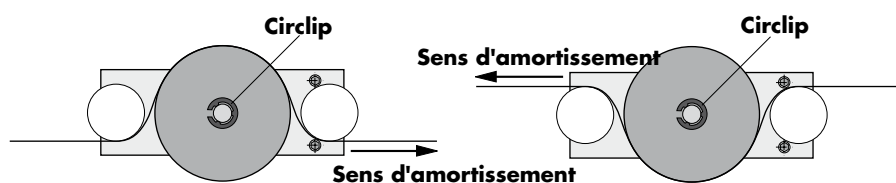
Amortisseur radial RD 240003 et 240012

pour amortissement continu avec câble tendu

Les amortisseurs radiaux Dictator contrôlent la vitesse de mouvements sur une distance sans fin. Ils s'installent sur des portes coulissantes, coupe-feu, sur des convoyeurs à rouleaux, des engins à chaîne ou à câble.

Les amortisseurs radiaux RD 240003 et 240012 transmettent l'amortissement par un câble tendu passant par trois poulies.

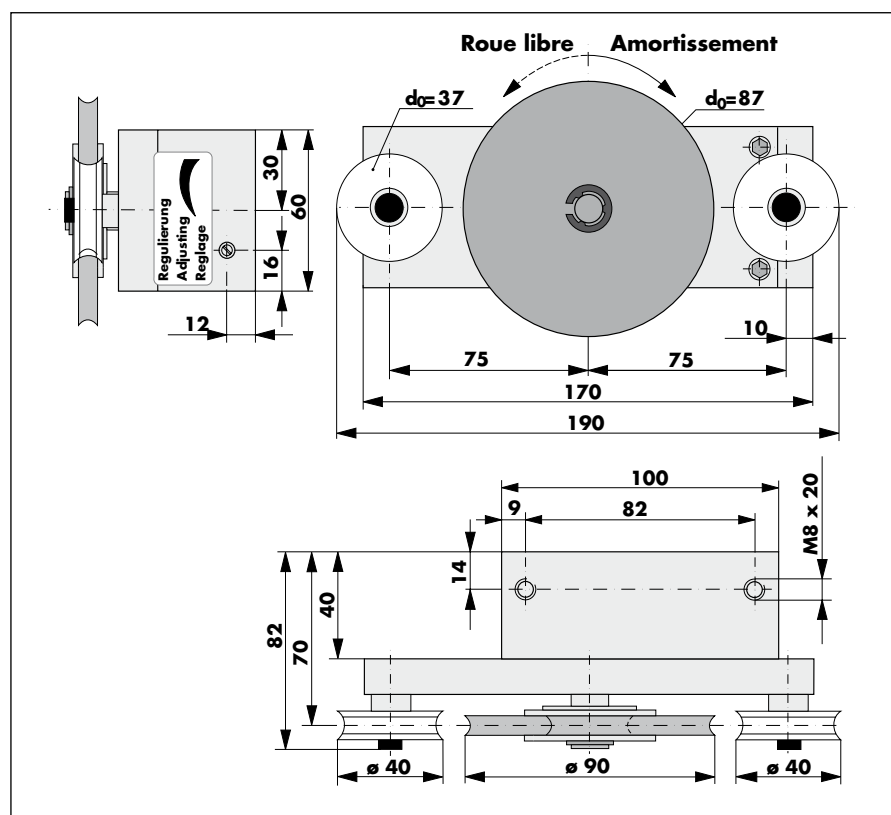
Conseils de montage et d'utilisation



Le plan ci-dessous montre le sens de travail initial d'usine du câble. Le sens d'amortissement dépend de la manière dans laquelle vous passez le câble par les pignons (voir les plans ci-dessus). Vous pouvez changer le sens en retournant la poulie centrale, ceci étant possible en enlevant le circlip. Ne pas oublier de le remettre après la manipulation.

La force d'amortissement peut être ajustée par la vis de réglage.

Dimensions



Références de commande

Amortisseur radial pour câble tendu, amortissement normal	référence 240003
Amortisseur radial pour câble tendu, amortissement faible	référence 240012
Câble en acier (longueur : 25 m)	référence 700155
Ensemble tendeur (complet)	référence 220005S

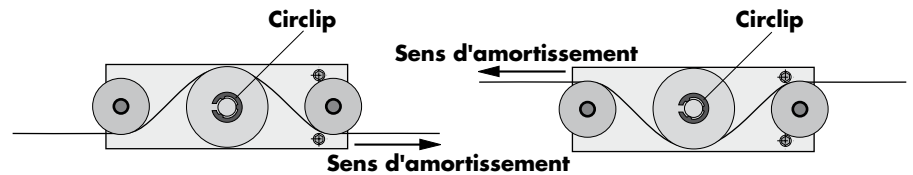


Conseils de montage et d'utilisation

Amortisseur radial RD 240004 pour amortissement continu avec câble tendu

Les amortisseurs radiaux DICTATOR contrôlent la vitesse de mouvements sur une distance sans fin. Ils ont été conçus pour des portes coulissantes, coupe-feu, mais se trouvent dans beaucoup d'autres applications (p.ex. convoyeurs à rouleaux, des engins à chaîne ou à câble etc.).

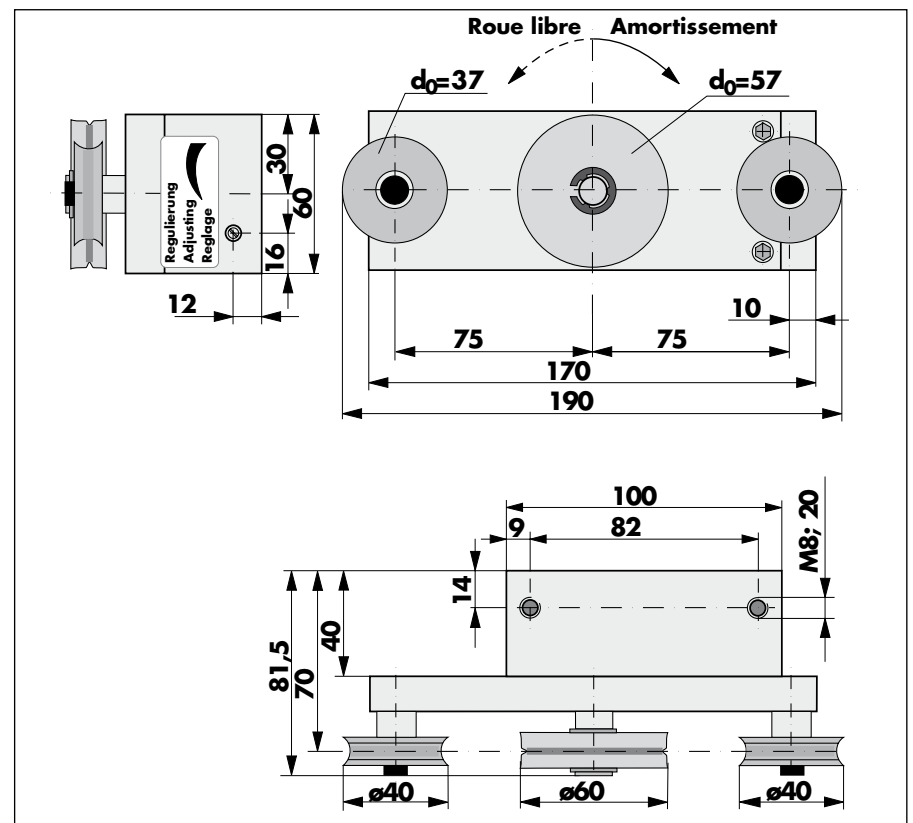
L'amortisseur radial RD 240004 transmet l'amortissement par un câble tendu passant par trois poulies.



Le plan ci-dessous montre le sens de travail initial d'usine de la poulie centrale de l'amortisseur. Vous pouvez déterminer le sens d'amortissement sur le câble en plaçant le câble autour des poulies de deux manières différentes (voir ill. ci-dessus). Vous pouvez changer le sens en retournant la poulie centrale, après avoir enlevé le circlip. Ne pas oublier de le remettre après la manipulation.

La force d'amortissement peut être ajustée en continu par la vis de réglage.

Dimensions



Références de commande

Amortisseur radial pour câble tendu	référence 240004
Câble en acier \varnothing 3 mm (longueur : 25 m)	référence 700155
Tendeur de câble (ensemble complet)	référence 220005S



Amortisseur radial RD 240022

pour amortissement continu avec une roue contact

Les amortisseurs radiaux DICTATOR contrôlent la vitesse de mouvements sur une distance sans fin. Ils s'installent sur des portes coulissantes, coupe-feu, sur des convoyeurs à rouleaux, des engins à chaîne ou à câble.

L'amortisseur radial RD 240022 amortit au moyen d'une roue caoutchoutée.

Conseils de montage et d'utilisation

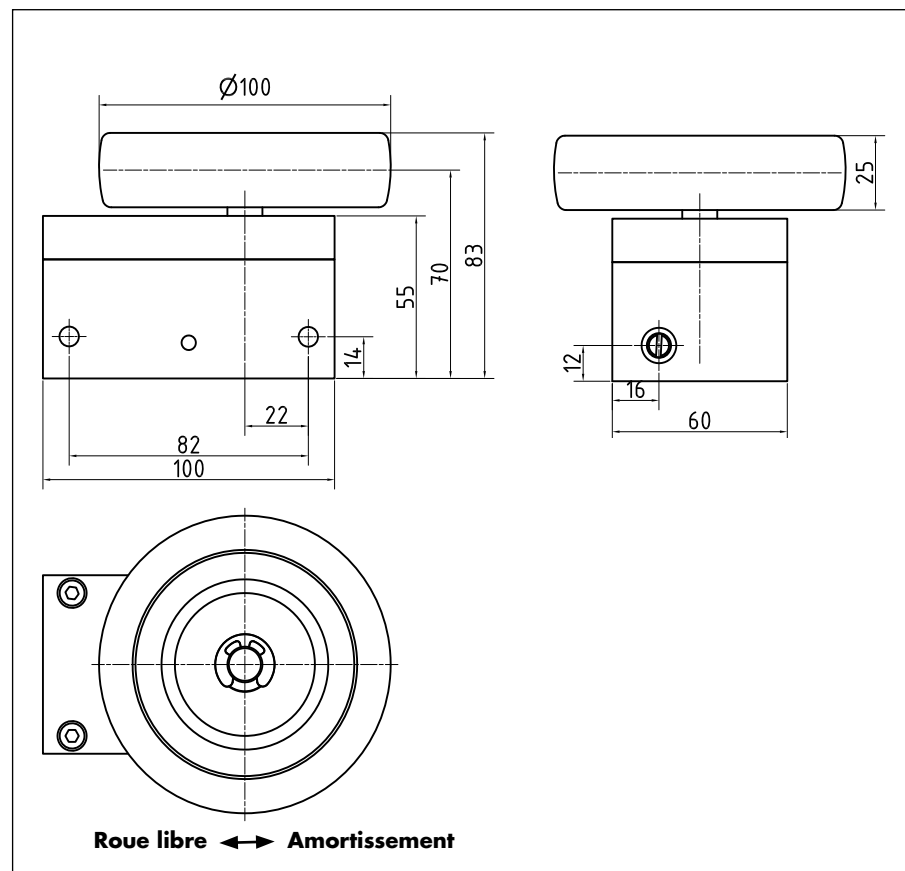
Fixer l'amortisseur radial RD 240022 de manière que la roue caoutchoutée vienne en contact avec une surface plate et droite de l'objet à amortir.

Le plan ci-dessous montre la configuration usine du sens de travail de l'amortisseur.

Vous pouvez changer le sens d'amortissement en enlevant le circlips et la roue contact de l'axe. Après avoir retourné la roue, vous la remettez et la sécurisez de nouveau. Il faut faire attention qu'on n'endommage pas les bagues à lèvres avec ressorts à l'intérieur qui protègent à la roue libre.

La force d'amortissement peut être ajustée en continu par la vis de réglage.

Dimensions



Référence de commande

Amortisseur radial avec roue caoutchoutée

référence 240022



Amortisseurs radiaux RD 241013 et RD 241029 avec roue dentée pour portails avec crémaillère

Les amortisseurs radiaux DICTATOR avec une roue dentée module 4 (16 dents) et module 6 (12 dents) ont été conçus spécialement pour des portails coulissants manœuvrés à crémaillère. Pour des raisons de sécurité il est quand même nécessaire d'installer sur des portails coulissants inclinés aussi un amortisseur radial qui règle la vitesse de fermeture s'il y a une panne de courant.

Comme ces amortisseurs sont surtout installés à l'extérieur, ils sont pourvus d'une protection spéciale contre la rouille.

Conseils de montage et d'utilisation

L'amortisseur radial est monté après de la motorisation d'une manière que la roue dentée de l'amortisseur s'engrène dans la crémaillère qui actionne le portail.

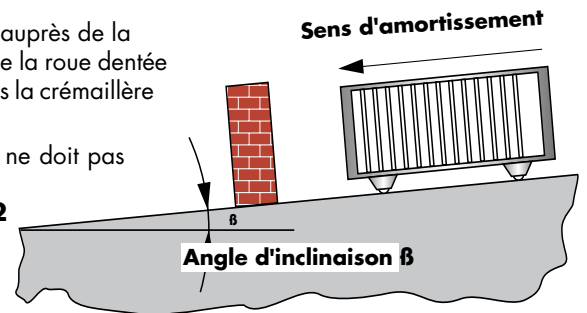
La charge sur l'amortisseur M ne doit pas dépasser 7 Nm :

$$M \text{ [Nm]} = G \times \sin\beta \times 0,032$$

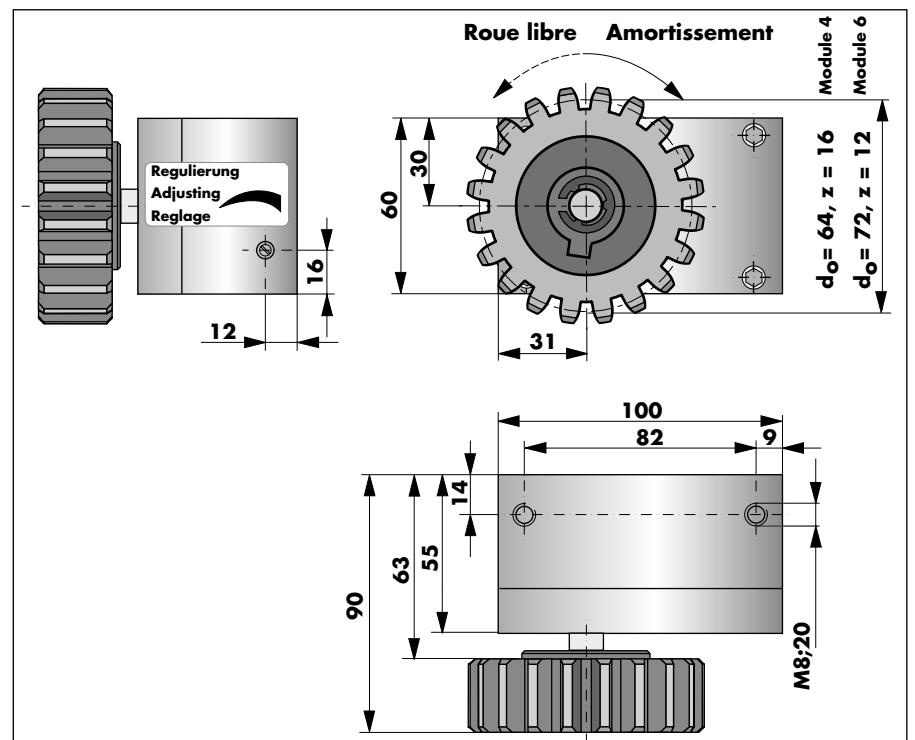
{G = poids du portail N
β = inclinaison en degré}

Le plan ci-dessous montre la configuration usine du sens de travail de l'amortisseur. Vous pouvez le changer en enlevant le circlips et la roue dentée. Après l'avoir retournée, vous la remettez et la sécurisez de nouveau. Il faut faire attention qu'on n'endommage pas les bagues à lèvres avec ressorts à l'intérieur qui protègent à la roue libre.

La force d'amortissement peut être ajustée par la vis de réglage.



Dimensions



Références de commande

Amortisseur radial avec roue dentée module 4 (Ø 64, 16 dents) référence 241013

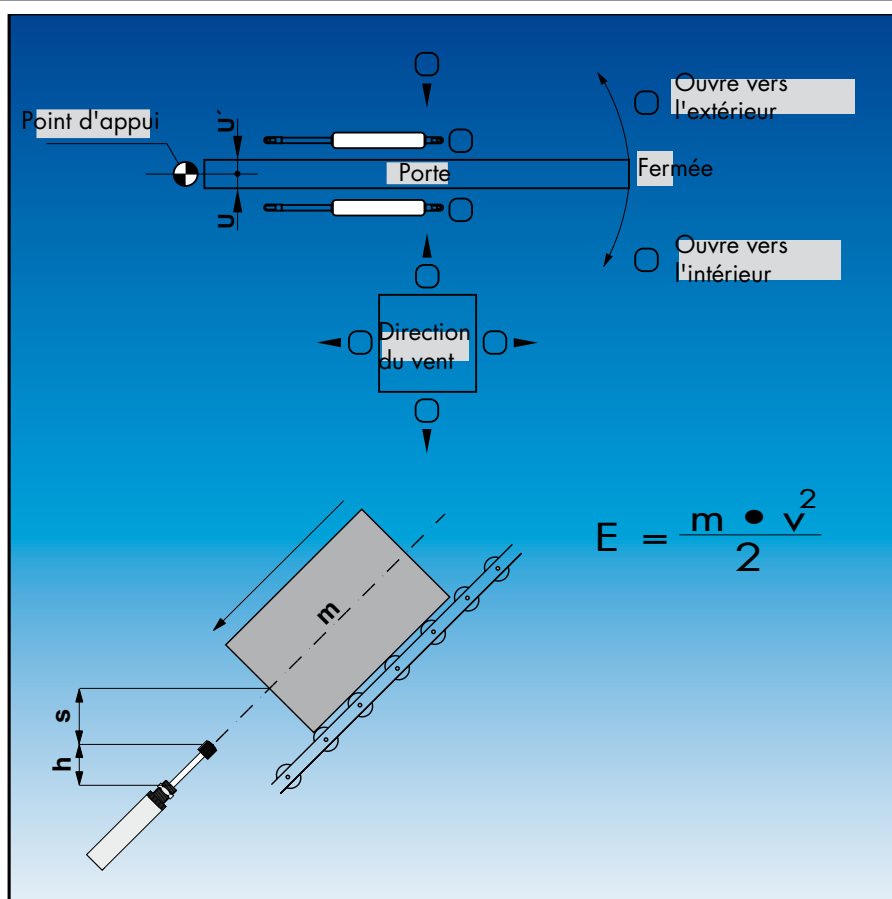
Amortisseur radial avec roue dentée module 6 (Ø 72, 12 dents) référence 241029

Précisions pour calculer et choisir l'amortisseur correcte

Pour trouver l'amortisseur de fin de course ou en montage fixe de notre gamme qui correspond à votre application, il suffit de remplir notre questionnaire. Ensuite nous calculerons et choisirons l'amortisseur correcte.

Aux deux pages suivantes vous trouverez le questionnaire pour les amortisseurs de fin de course. Ensuite vous trouverez les questionnaires pour les amortisseurs en montage fixe. Ils sont structurés selon la domaine d'application, afin que vous puissiez trouver facilement votre utilisation.

En cas de questions veuillez contacter notre service technique. Nous vous assisterons volontiers.



Questionnaires

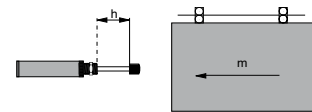
Amortisseurs de fin de course		page 03.066.00
Amortisseurs en montage fixe	sur trappes verticales	page 03.068.00
Amortisseurs en montage fixe	sur trappes horizontales	page 03.069.00
Amortisseurs en montage fixe	sur portes battantes	page 03.070.00
Formules et ex. de cal. pour un amortisseur de fin de course		page 03.071.00.

Questionnaire pour amortisseurs de fin de course

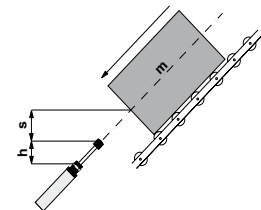
Ce questionnaire consiste en deux pages. Sur la première page veuillez cocher la sorte d'impact de votre application. Sur la page suivante veuillez inscrire surtout la masse et la vitesse. Envoyez tout par fax et nous calculerons volontiers l'amortisseur approprié.

Si vous voulez calculer vous-mêmes, vous trouverez les formules à partir de la page 03.071.00.

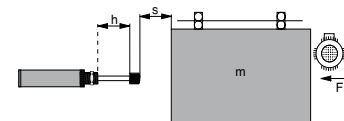
Impact horizontal



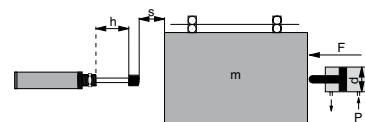
Impact incliné



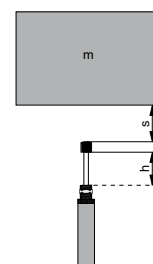
Motorisation électrique



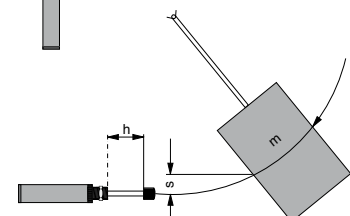
Motorisation pneumatique



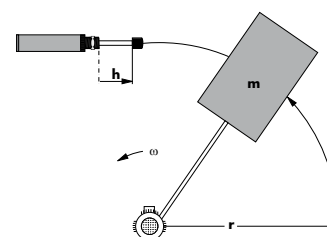
Impact vertical



Pendule tombant



Motorisation battante



Questionnaire pour amortisseurs de fin de course - continuation

Masse d'impact	 kg
<hr/>		
Vitesse d'impact	Direction du mouvement	
<input type="checkbox"/> linéaire :	→ m / s
<hr/>		
<input type="checkbox"/> rotative :	↻ degré / s
fréquence angulaire :	 rad / s
<hr/>		
Force d'actionnement	<input type="checkbox"/> linéaire :	→ N
	<input type="checkbox"/> rotative :	↻ Nm
<hr/>		
Force d'actionnement inconnue	Sorte de motorisation	
	<input type="checkbox"/> pneumatique :	diamètre de la tige : mm
		pression : bar
	<input type="checkbox"/> hydraulique :	diamètre de la tige : mm
		pression : bar
	<input type="checkbox"/> électrique :	puissance : KW
		engrenage :
<hr/>		
Direction du mouvement de la masse	<input type="checkbox"/> horizontale :	
	<input type="checkbox"/> verticale :	en haut : <input type="checkbox"/> en bas : <input type="checkbox"/>
		hauteur de chute : mm
	<input type="checkbox"/> plan incliné :	angle :
		distance d'accélération : mm
	<input type="checkbox"/> rotative :	distance du point d'appui au centre de gravité : mm
		distance du point d'appui à l'amortisseur : mm
<hr/>		
Nombre d'actions	<input type="checkbox"/> continu :	par minute par heure

Il ne faut pas répondre à toutes les questions. Inscrivez les dates, que vous connaissez. Ils sont importants la sorte d'impact (voir aussi la page précédente), la force et la vitesse d'impact. Le développement d'un produit comporte chez nous un test dans des conditions réalistes. Nos techniciens expérimentés vous conseilleront volontiers.

Questionnaire pour amortisseurs en montage fixe - vertical

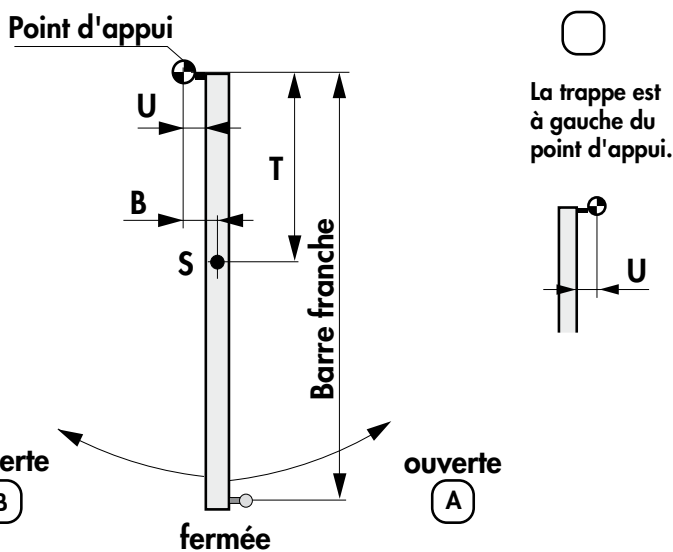
<p>Adresse</p> <p>Nom : _____</p> <p>Rue : _____</p> <p>CP, ville : _____</p> <p>Tel : _____</p> <p>Fax : _____</p> <p>Personne : _____</p> <p>Date : _____</p>	<p>Données de la trappe</p> <p>Poids [kg] : _____</p> <p>Barycentre [mm] T : _____</p> <p>Barycentre [mm] B : _____</p> <p>Barre franche [mm] A : _____</p> <p>Angle d'ouverture [degré] q : _____</p> <p>Distance semelle inférieure U : _____</p> <p>Quantité d'amortisseurs : _____</p> <p>Sur quel côté l'amortisseur doit être monté? Indiquez-le, s.v.p.</p>
--	---



Cochez d'une croix votre situation et inscrivez vos dimensions, s.v.p.
On voit la trappe fermée.

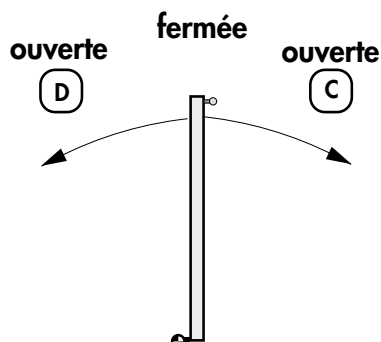
Point d'appui en haut

- (A) Trappe est verticale, angle d'ouverture vers l'extérieur.
- (B) Trappe est verticale, angle d'ouverture vers l'intérieur.



Point d'appui en bas

- (C) Trappe est verticale, angle d'ouverture vers l'extérieur.
- (D) Trappe est verticale, angle d'ouverture vers l'intérieur.



Questionnaire pour amortisseurs en montage fixe - horizontal

Adresse

Nom : _____
 Rue : _____
 CP, ville : _____
 Tel : _____
 Fax : _____
 Personne: _____
 Date : _____

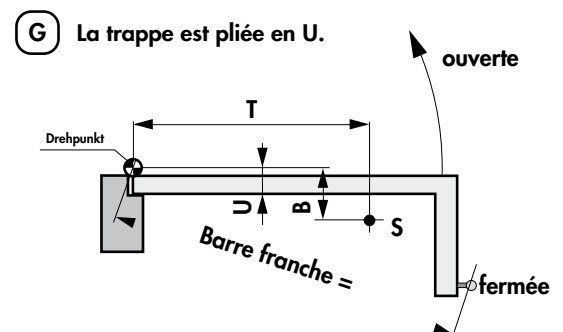
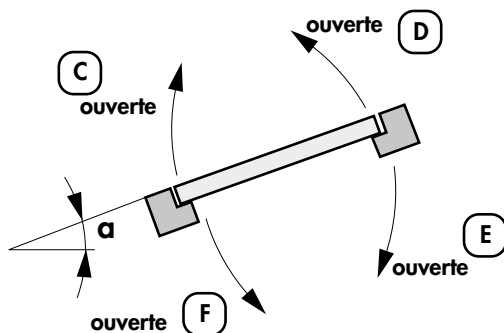
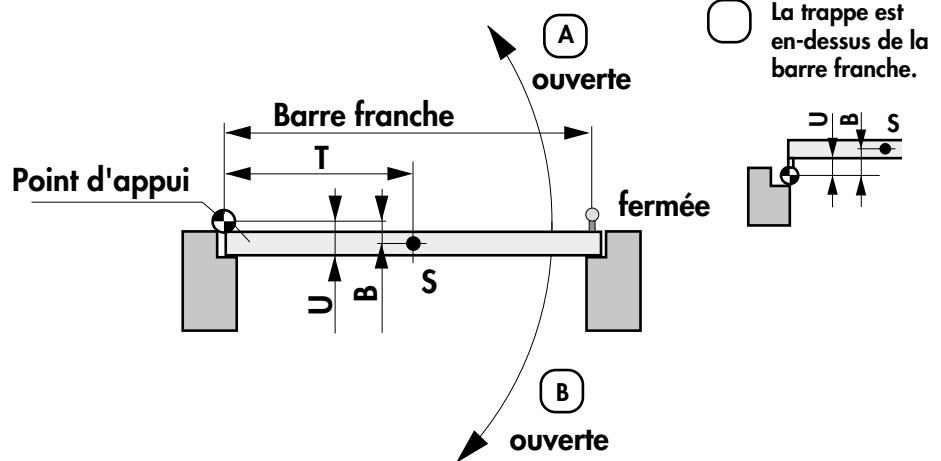
Données de la trappe

Poids [kg] : _____
 Barycentre [mm] T : _____
 Barycentre [mm] B : _____
 Barre franche [mm] A : _____
 Inclinaison du toit [degré] : _____
 Angle d'ouverture [degré] q: _____
 Distance semelle inférieure U: _____
 Quantité d'amortisseurs : _____
 Sur quel côté l'amortisseur doit être monté? Indiquez-le, s.v.p.



Cochez d'une croix votre situation et inscrivez vos dimensions, s.v.p.
 On voit la trappe fermée.

- (A) La trappe est horizontale, angle d'ouverture contre-haut.
- (B) La trappe est horizontale, angle d'ouverture au-dessous.
- (C) La trappe est inclinée, les charnières sont en haut.
- (D) La trappe est inclinée, les charnières sont au-dessous.
- (E) La trappe est inclinée, les charnières sont au-dessous.
- (F) La trappe est inclinée, les charnières sont en haut.



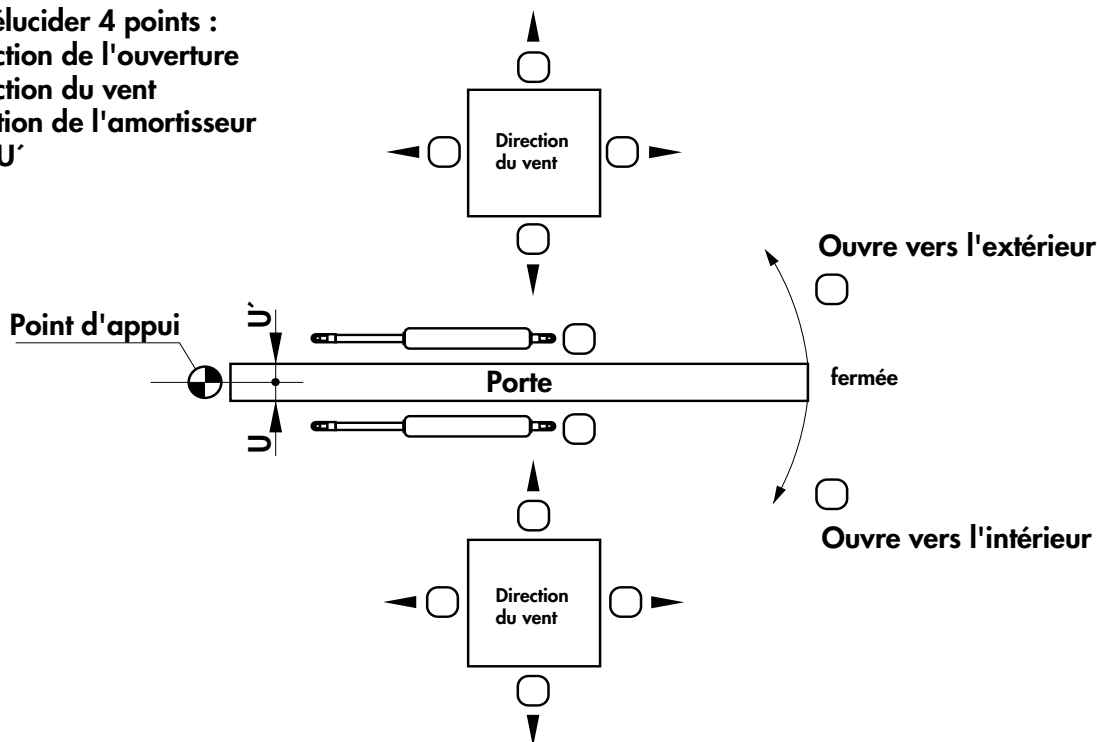
**Questionnaire pour amortisseurs en montage fixe -
pour portes battantes**

<p>Adresse</p> <p>Nom : _____</p> <p>Rue : _____</p> <p>CP, ville : _____</p> <p>Tel : _____</p> <p>Fax : _____</p> <p>Personne : _____</p> <p>Date : _____</p>	<p>Données de la porte</p> <p>Poids [kg] : _____</p> <p>Largeur [mm] : _____</p> <p>Hauteur [mm] : _____</p> <p>Angle d'ouverture [degré] : _____</p> <p>Distance semelle inférieure U/U' : _____</p> <p>Charge due à l'action du vent [N/qm]: _____</p>
--	---



Cochez d'une croix votre situation et inscrivez vos dimensions, s.v.p.
On voit la porte fermée.

- Il faut élucider 4 points :
1. direction de l'ouverture
 2. direction du vent
 3. position de l'amortisseur
 4. U / U'



La porte est

- verticale
- inclinée vers l'intérieur angle d'inclinaison : _____
- inclinée vers l'extérieur angle d'inclinaison : _____

Calcul et précision d'un amortisseur de fin de course

Exemples de calcul / formules

Pour calculer et choisir vous-mêmes l'amortisseur de fin de course, suivez s.v.p. les directives suivantes.

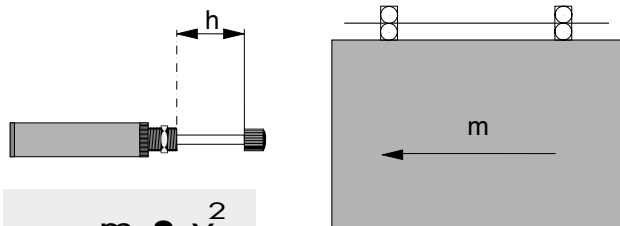
Nous recommandons de choisir la course la plus grande possible que permet la situation d'installation, parce que ça réduit la charge (la force d'amortissement).

Pour déterminer la force d'amortissement nécessaire, il faut calculer la masse à recevoir à chaque mouvement. Pour ce calcul il vous faut - selon l'application - les données suivantes :

- la masse d'impact **m** (p.ex. le poids de la porte) en kg ou
- le moment d'inertie de masse **J** [$\text{kg} \cdot \text{m}^2$] = $m \cdot r^2$ et
- la vitesse au moment de la réception en mètre/seconde **v** ou
- la vitesse angulaire ω [r/s] = $U_{\text{pm}} \cdot 0,1047$ et
- la course d'amortissement **h** et
- le facteur de correction **f_k** (voir données techn. des amortisseurs)(et)
- la course d'accélération **s** (p.ex. la chute de la masse) et
- la force motrice **F** [N] ou
- le moment d'un couple **M** [Nm]

Lesquelles de ces données sont nécessaires dépend de l'application pour laquelle vous cherchez l'amortisseur.

Masse mécanique horizontale sans motorisation



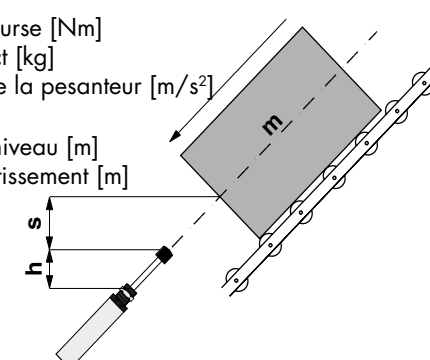
$$E = \frac{m \cdot v^2}{2}$$

E = énergie par course [Nm]
 m = masse d'impact [kg]
 v = vitesse d'amortissement [m/s]
 h = course d'amortissement [m]

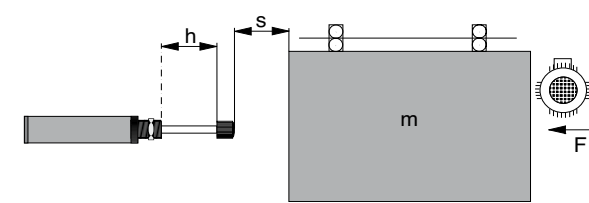
Masse sur plan incliné

$$E = (m \cdot g \cdot h) + (m \cdot g \cdot s)$$

E = énergie par course [Nm]
 m = masse d'impact [kg]
 g = accélération de la pesanteur [m/s^2]
 = 9.81
 s = différence de niveau [m]
 h = course d'amortissement [m]



Masse déplacée à l'horizontal (motorisation électrique)

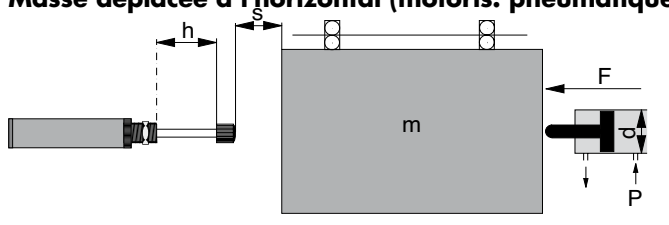


$$E = \frac{m \cdot v^2}{2} + F \cdot h$$

$$v = \sqrt{2 \frac{F \cdot s}{m}}$$

E = énergie par course [Nm]
 m = masse d'impact [kg]
 v = vitesse d'amortissement [m/s]
 s = course d'accélération [m]
 F = force motrice [N]
 h = course d'amortissement [m]

Masse déplacée à l'horizontal (motoris. pneumatique)



$$E = \frac{m \cdot v^2}{2} + F \cdot h$$

$$v = \sqrt{2 \frac{F \cdot s}{m}}$$

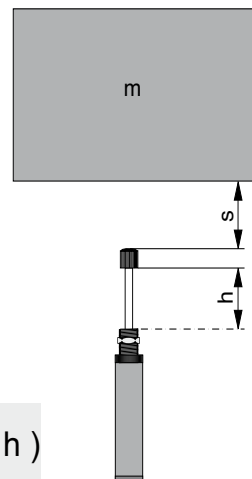
$$F = 0,07854 \cdot d^2 \cdot P$$

E = énergie par course [Nm]
 m = masse d'impact [kg]
 v = vitesse d'amortissement [m/s]
 F = force motrice [N]
 h = course d'amortissement [m]
 d = diamètre du piston de vérin à l'air [mm]
 P = pression [bar]
 s = course d'accélération [m]

Calcul et précision d'un amortisseur de fin de course

Chute libre

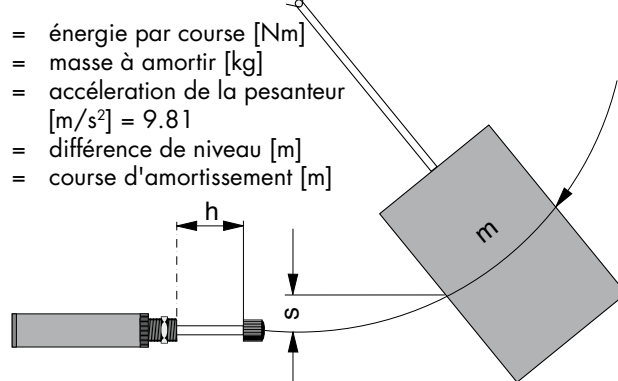
E = énergie par course [Nm]
m = masse à amortir [kg]
g = accélération de la pesanteur
[m/s²] = 9.81
s = différence de niveau [m]
h = course d'amortissement [m]



$$E = (m \cdot g \cdot s) + (m \cdot g \cdot h)$$

Mouvement pendulaire libre

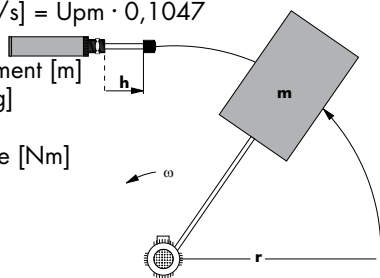
E = énergie par course [Nm]
m = masse à amortir [kg]
g = accélération de la pesanteur
[m/s²] = 9.81
s = différence de niveau [m]
h = course d'amortissement [m]



$$E = m \cdot g \cdot s$$

Masse tournante (commande électrique)

E = énergie par course [Nm]
J = moment d'inertie de masse [kg · m²] = m · r²
 ω = vitesse angulaire [r/s] = Upm · 0,1047
F = force motrice [N]
h = course d'amortissement [m]
m = masse à amortir [kg]
r = rayon [m]
M = moment d'un couple [Nm]



$$E = \frac{J \cdot \omega^2}{2} + F \cdot h$$

$$= \frac{m \cdot r^2 \cdot (Upm \cdot 0,1047)^2}{2} + \frac{M \cdot h}{r}$$

Calcul de la force d'amortissement

Force d'amortissement [N] =

énergie par course [Nm] x facteur de correction x 1000
course [mm]

Le facteur de correction: ce chiffre vous trouvez dans les données techniques des différents types d'amortisseurs.

Maintenant il faut choisir du tableau du type d'amortisseur prédéterminé l'amortisseur qui va avec la force d'amortissement calculée. Si vous décidez sur une course plus longue ou courte, il faut refaire le calcul.

Si vous ne trouvez pas d'amortisseur correspondant à votre calcul, il existe trois solutions :

1. L'amortisseur choisi ne convient pas, choisissez un autre type et refaites les calculs.
2. Votre cas nécessite un amortisseur spécial. Remplissez le questionnaire aux pages 03.066.00 et 03.067.00. Nous vous calculerons le type convenant.
3. L'énergie par course peut être seulement cernée. Adressez-vous à un de nos techniciens qui va vous proposer un amortisseur.

Exemple de calcul :

"Vous désirez amortir un tiroir actionné pneumatiquement à l'aide d'un amortisseur universel EDH 20."

Masse à amortir (poids du tiroir et du verin) m = 300 [kg]
Course d'accélération (sans amortissement) s = 0,15 [m]
Diamètre du piston de verin à air d = 30 [mm]
Pression P = 3,5 [bar]

De cela nous pouvons déterminer :

$$\text{Force motrice } F \text{ [N]} = 0,07854 \times 30^2 \times 3,5 = 247,4 \text{ N}$$

$$\text{Vitesse à la réception } v \text{ [m/s]} = \sqrt{2 \times \frac{247,4 \times 0,15}{300}} = 0,5 \text{ m/s}$$

Comme course on a choisi 25 mm, amortisseur du type EDH 20.

Cela donne :

$$\text{Energie par course [Nm]} = \frac{300 \times 0,5^2}{2} + 247,4 \times 0,025 = 43,7 \text{ Nm}$$

Cela donne, le facteur de correction du EDH 20 étant 2,0 :

$$\text{Force d'amortissement [N]} = \frac{43,7 \times 2,0 \times 1000}{25} = 3\,496 \text{ N}$$

Cette valeur dépasse la valeur maximum du tableau. Mais, si vous choisissez une course plus longue, p.ex. EDH 20 avec une course de 50 mm, cela donne une force d'amortissement plus petite, qui reste dans le domaine acceptable : 2000 N.